

КТПТО–50–12–У1

мощностью 50 кВ·А,
напряжением 380/95–42 В

- Подстанции трансформаторные комплектные для термообработки бетона и грунта типа КТПТО–50–12–У1 в комплекте с трехфазным масляным трансформатором ТМТО–50/0,38–У1 напряжением 0,38/0,095/0,042 кВ, Y/Δ/Δ–11–11 мощностью 50 кВ·А наружной установки предназначены для электропрогрева и других способов электротермообработки бетона и мерзлого грунта без автоматического контроля температуры бетона, а также для питания временного освещения и ручного трехфазного электроинструмента на напряжение 42 В в условиях строительных площадок.
- Нормальная работа КТПТО–50–12–У1 обеспечивается в районах с умеренным климатом при следующих условиях:
 - высота над уровнем моря – не более 1000 м;
 - температура окружающего воздуха от плюс 10 до минус 45°С;
 - скорость ветра до 36 м/с (скоростной напор ветра до 800 Па);
 - тип атмосферы II по ГОСТ 15150–69.

ТЕХНИЧЕСКИЕ ХАРАКТЕРИСТИКИ

Номинальная мощность силового трансформатора подстанции – 50 кВА.

Номинальное напряжение на стороне ВН силового трансформатора – 380 В.

Номинальный ток на стороне ВН силового трансформатора – 76 А.

Номинальное напряжение на стороне НН силового трансформатора – 42 В.

Номинальная мощность обмотки НН силового трансформатора – 2,5 кВА.

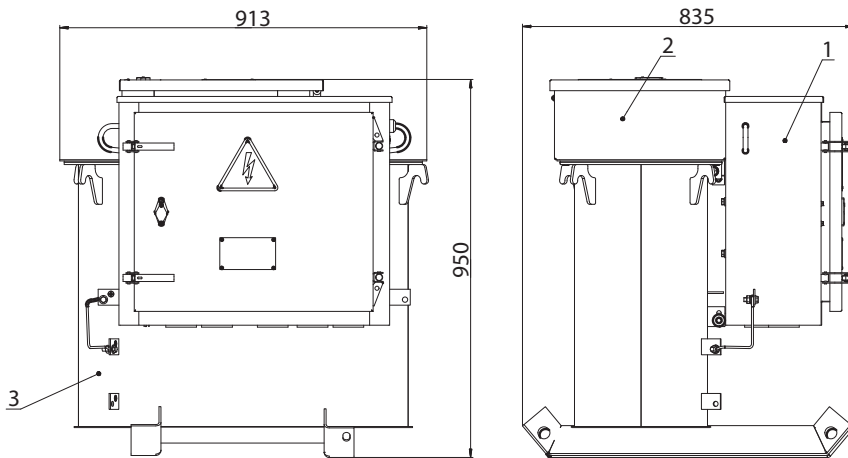
Номинальный ток на стороне НН силового трансформатора – 34,4 А.

Ступени напряжения на холостом ходу на стороне СН силового трансформатора – 55, 65, 75, 85, 95 В.

Ток на стороне СН силового трансформатора при напряжении 55–95 В – 288,7 А.

Масса (с трансформатором) не более 350 кг.

Габаритные размеры и масса КТПТО-50-12-У1



Примечание:

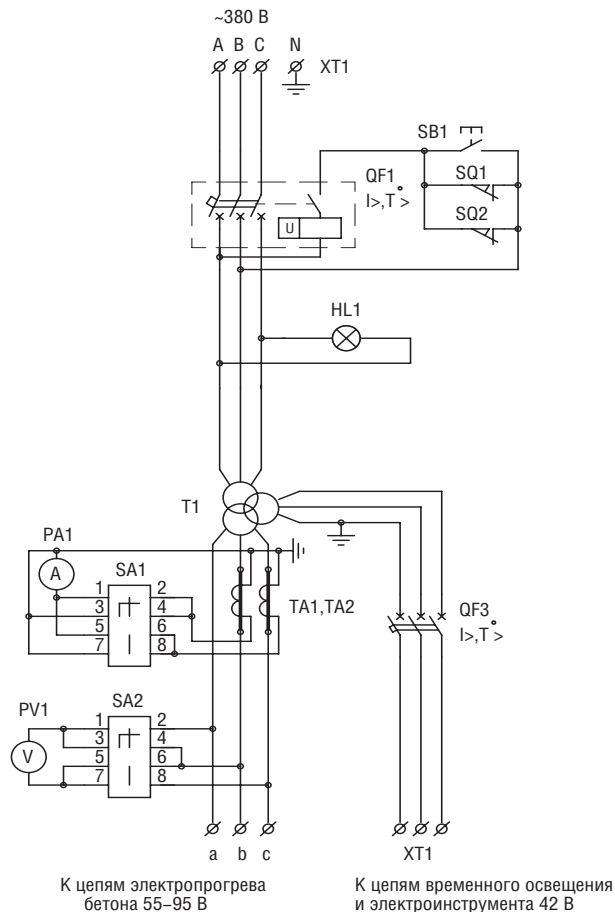
Масса (с трансформатором) не более 350 кг.

1 – шкаф управления;

2 – кожух;

3 – трансформатор

Схема электрическая принципиальная КТПТО-50-12-У1 с автоматическим регулированием



ТРАНСФОРМАТОРЫ ТМТО

Трехфазные масляные трансформаторы ТМТО-50/0,38-У1 и ТМТО-80/0,38-У1 предназначены для преобразования электроэнергии в составе устройств термической обработки бетона и грунта, питания ручного электроинструмента и временного освещения.

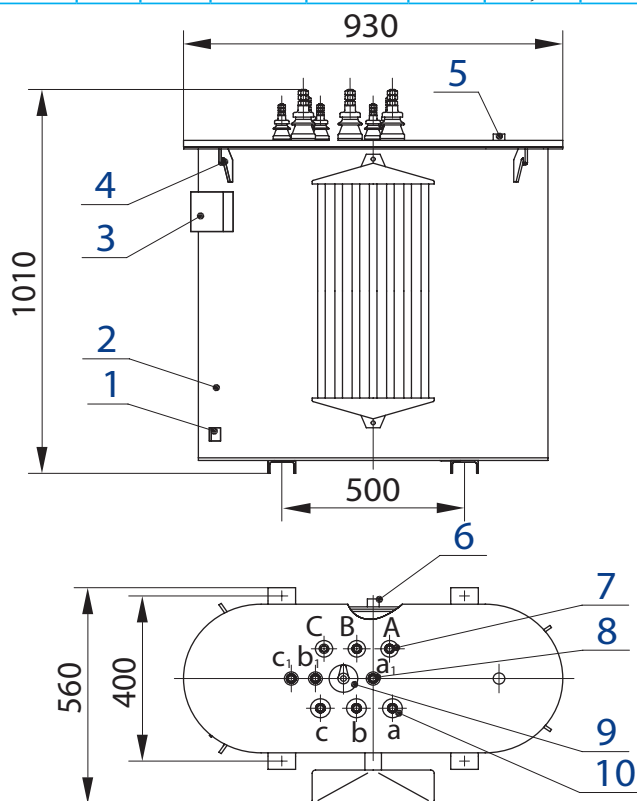
Трансформаторы предназначены для работы в условиях умеренного климата. Рабочая температура окружающего воздуха от минус 45 до плюс 10 °С.

Окружающая среда невзрывоопасная, не содержащая пыли в концентрациях, снижающих параметры изделия в недопустимых пределах. Трансформаторы не предназначены для работы в условиях тряски, вибрации, ударов, в химически активной среде. Высота установки над уровнем моря не более 1000 м.

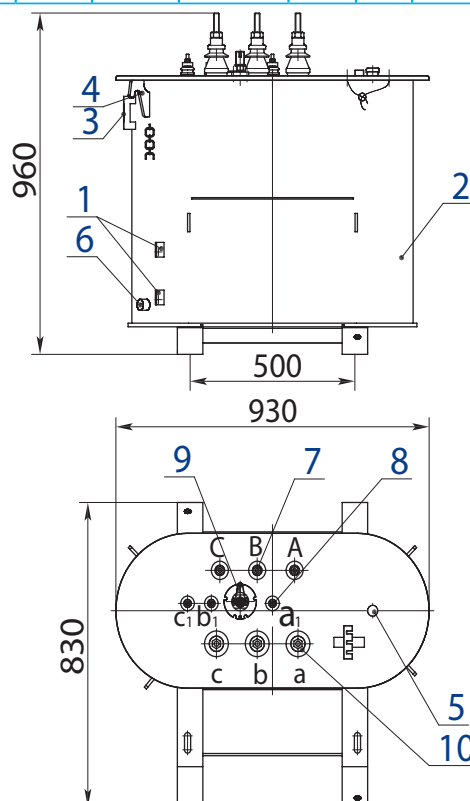
Номинальная частота 50 Гц. Схема и группа соединения обмоток У/Д/Д-11-11. Напряжение в обмотке среднего напряжения (СН) регулируется ступенями **при полностью отключенном трансформаторе (ПБВ)**.

Технические характеристики трансформаторов

Номин. мощность, кВ·А	Потери, Вт		Данные обмоток										Масса, кг	
	х.х.	к.з.	высшего напряжения (ВН)			среднего напряжения (СН)			низшего напряжения (НН)			мас-ла	пол-ная	
			Номин. мощность, кВ·А	Номин. напряжение, В	Ном. ток, А	Номин. мощность, кВ·А	Положение переключателя	Напряжение на ответвлениях, В	Ном. ток, А	Номин. мощность, кВ·А	Номин. напряжение, В			Ном. ток, А
50	160	1700	50	380	76,0	47,5	V	95	289	2,5	42	34,4	110	300
						42,5	IV	85						
						37,5	III	75						
						32,5	II	65						
						27,5	I	55						
80	270	2200	80	380	121,5	77,5	V	95	471	2,5	42	34,4	124	375
						69,34	IV	85						
						61,18	III	75						
						58,54	II	65						
						49,53	I	55						



ТМТО-80/0,38-У1



ТМТО-50/0,38-У1

- 1 - зажим заземления;
- 2 - бак;
- 3 - табличка;
- 4 - крюк для подъема трансформатора;
- 5 - маслоуказатель;

- 6 - пробка сливная;
- 7 - ввод ВН;
- 8 - ввод НН;
- 9 - переключатель;
- 10 - ввод СН.

ЭЛЕКТРОПРОГРЕВ БЕТОНА

Электропрогрев применяется при бетонировании конструкций при температуре наружного воздуха ниже -5°C , а так же при положительных ("плюсовых") температурах наружного воздуха, когда имеется необходимость резко ускорить процесс бетонирования здания или сооружения. Как правило, целью электропрогрева является получение 50% марочной прочности бетона по окончании электропрогрева.

При отрицательных температурах не прореагировавшая с цементом вода переходит в лед и не вступает в химическое соединение с цементом. В результате этого прекращается реакция гидратации и, следовательно, бетон не твердеет. Одновременно в бетоне развиваются значительные силы внутреннего давления, вызванные увеличением (примерно на 9%) объема воды при переходе ее в лед. При раннем замораживании бетона его неокрепшая структура не может противостоять этим силам и нарушается. При последующем оттаивании замерзшая вода вновь превращается в жидкость и процесс гидратации цемента возобновляется, однако разрушенные структурные связи в бетоне полностью не восстанавливаются.

Замораживание свежешелюженного бетона сопровождается также образованием вокруг арматуры и зерен заполнителя ледяных пленок, которые благодаря притоку воды из менее охлажденных зон бетона увеличиваются в объеме и отжимают цементное тесто от арматуры и заполнителя.

Все эти процессы значительно снижают прочность бетона и его сцепление с арматурой, а также уменьшают его плотность, стойкость и долговечность.

Если бетон до заморозания приобретает определенную начальную прочность, то все упомянутые выше процессы не оказывают на него неблагоприятного воздействия. Минимальную прочность, при которой замораживание для бетона не опасно, называют критической.

Величина нормируемой критической прочности зависит от класса бетона, вида и условий эксплуатации конструкции и составляет: для бетонных и железобетонных конструкций с ненапрягаемой арматурой - 50% проектной прочности для В7,5...В10, 40% для В12,5... В25 и 30% для В 30 и выше; для конструкций с предварительно напрягаемой арматурой - 80 % проектной прочности; для конструкций, подвергающихся попеременному замораживанию и оттаиванию или расположенных в зоне сезонного оттаивания вечномерзлых грунтов - 70% проектной прочности; для конструкций, нагружаемых расчетной нагрузкой- 100% проектной прочности.

Продолжительность твердения бетона и его конечные свойства в значительной степени зависят от температурных условий, в которых выдерживают бетон. По мере повышения температуры увеличивается активность воды, содержащейся в бетонной смеси, ускоряется процесс ее взаимодействия с минералами цементного клинкера, интенсифицируются процессы формирования коагуляционной и кристаллической структуры бетона. При снижении температуры, наоборот, все эти процессы затормаживаются и твердение бетона замедляется. Поэтому при бетонировании в зимних условиях необходимо создать и поддерживать такие температурно-влажностные условия, при которых бетон твердеет до приобретения или критической, или заданной прочности в минимальные сроки с наименьшими трудовыми затратами. Для этого применяют специальные способы приготовления, подачи, укладки и выдерживания бетона.

Строительное производство располагает обширным арсеналом эффективных и экономичных методов выдерживания бетона в зимних условиях, позволяющих обеспечить высокое качество конструкций. Эти методы можно разделить на три группы:

- метод, предусматривающий использование начального теплосодержания, внесенного в бетонную смесь при ее приготовлении или перед укладкой в конструкцию, и тепловыделение цемента, сопровождающее твердение бетона,- так называемый метод "термоса";
- методы, основанные на искусственном прогреве бетона, уложенного в конструкцию - **электропрогрев**, контактный, индукционный и инфракрасный нагрев, конвективный обогрев;
- методы, использующие эффект понижения эвтектической точки воды в бетоне с помощью специальных противоморозных химических добавок.

Указанные методы можно комбинировать. Выбор того или иного метода зависит от вида и массивности конструкции, вида, состава и требуемой прочности бетона, метеорологических условий производства работ, энергетической оснащенности строительной площадки и т.д. При выполнении строительных работ в зимних условиях приходится применять искусственный прогрев бетона. Для этих целей широко используется электрическая энергия. Электротермообработка бетона оказывается в ряде случаев более выгодной, чем другие способы прогрева (паром, горячим воздухом и т.п.).

Электротермообработка бетона основана на преобразовании электрической энергии в тепловую непосредственно внутри бетона путем пропускания через него переменного электрического тока с помощью электродов (электродный прогрев), нагревательных проводов либо в различного рода нагревательных устройствах. В качестве источника электроэнергии используются специальные трансформаторы.

В целях экономии электроэнергии следует проводить электропрогрев в наиболее короткие сроки на максимально-допустимой для данной конструкции температуре и выдерживать бетон под током только до приобретения им 50% проектной прочности.

Выбор способа электропрогрева бетона зависит от характера и массивности конструкций, определяемой модулем поверхности МП, равным отношению охлаждаемой поверхности конструкции в м^2 к ее объему в м^3 , а так же от сроков работ, вида цемента и утеплителей. Областью применения электрообогрева нагревательными проводами являются монолитные железобетонные конструкции, электродного прогрева – монолитные фундаменты, бетонные подготовки и другие неармированные конструкции с модулем поверхности выше 6.

Сущность электрообогрева нагревательными проводами заключается в передаче выделенного проводами тепла в бетон контактным путем. Контактный способ электропрогрева бетона основан на передаче тепла бетону от поверхности заложенных в бетон греющих проводов, нагреваемых сильным током до температуры 80°C . Тепло распространяется, т.к. бетон имеет хорошую теплопроводность. Наибольшая эффективность достигается при использовании проводов со стальной жилой 1,2 – 3 мм. Они допускают прогонную нагрузку на 1 м от 80 до 160 ватт, в зависимости от электрического сопротивления и диаметра жилы. Этот способ позволяет обогреть бетон до требуемой прочности. Нагревательные провода закладываются непосредственно в массив монолитной конструкции, иначе они сгорят! В зависимости от технологии производства работ нагревательные провода раскладываются во время или после выполнения арматурных работ. В качестве нагревательных проводов применяют специальные провода марки ПНСВ со стальной оцинкованной жилой диаметром от 1,2 до 3,0 мм в поливинилхлоридной изоляции. Электропитание нагревательных проводов осуществляют через понижающие трансформаторные подстанции типа КТПТО, которые имеют несколько ступеней пониженного напряжения, что позволяет регулировать тепловую мощность, выделяемую нагревательными проводами при изменении температуры наружного воздуха. Одной подстанцией можно обогреть 20-30 м^3 бетона. Нагревательными проводами можно обогревать любые монолитные конструкции при температуре наружного воздуха до -30°C . В среднем для обогрева 1 м^3 монолитного бетона требуется 60 м нагревательного провода марки ПНСВ-1,2.

При электродном способе электропрогрева обогреваемый бетон включается в электрическую цепь как сопротивление, при помощи электродов из арматурной или сортовой стали, накладываемых внутрь бетона или располагаемых на его поверхности. Так как постоянный ток вызывает электролиз воды, то для электродного прогрева применим только переменный ток.

Для электродного метода прогрева применяется переменное напряжение (49-121 В) обеспечивающее более точное соблюдение заданного режим выдерживания бетона. Применение повышенного напряжения (до 220 В) допускается при прогреве неармированного бетона и в исключительных случаях при прогреве малоармированных конструкций, содержащих не более 50 кг. арматуры на 1 м бетона. Применение постоянного тока при этом не допускается, так как он вызывает электролиз воды и других компонентов, содержащихся в бетоне.

При электродном прогреве бетон с помощью стальных электродов включается в цепь переменного тока. Одним из основных исходных параметров при расчете электродного прогрева бетона является его удельное электрическое сопротивление. Величина удельного электрического сопротивления бетона определяется главным образом количеством воды, концентрацией в ней электролитов и температурой. В течение первых 2-5 часов прогрева бетона его начальное удельное электрическое сопротивление снижается до минимального значения, а в дальнейшем повышается. Величина начального удельного электрического сопротивления бетона колеблется в пределах от 400 до 2500 Ом/см (минимального - от 200 до 1800 Ом/см).

Выдерживание температуры бетона в соответствии с заданным режимом электротермообработки может осуществляться следующими способами: - изменением величины напряжения, подводимого к электродам или электронагревательным устройствам;

- отключением электродов или электронагревателей от сети по окончании подъема температуры;

- периодическими включениями или отключением напряжения на электродах или электронагревателях.

Перечисленные способы выдерживания заданного режима могут осуществляться как автоматически, так и вручную.

Для этих целей используется передвижная установка для прогрева бетона типа КТПТО, которая помимо трансформатора содержит распределительный щит с коммутационной, защитной и измерительной аппаратурой. Распределительный щит рассчитан на присоединение нескольких отходящих линий к софитам - устройствам, служащим для присоединения электродов.

Прогрев бетона необходимо выполнять при низком напряжении и высокой силе тока в греющих элементах. Для этого рекомендуем использовать специальные подстанции для прогрева бетона типа КТПТО-80-11-У1 и КТПТО-50-12-У1 производства ОАО «Минский электротехнический завод им. В.И.Козлова». Установочная мощность в подстанциях зависит от напряжения при обогреве бетона.

Количество греющих элементов, которые необходимо заложить в конструкцию, зависит от объема прогреваемого бетона и требуемой для этого электрической мощности. Для каждой конструкции необходимо выдавать технологическую карту. Продолжительность прогрева и выдерживание бетона с учетом фактического времени его остывания можно определить в результате регулярных замеров его температуры и силы тока в греющих элементах, заносимых в журнал производства бетонных работ и графику твердения бетона. Необходимы регулярные лабораторные наблюдения!

Подстанции типа КТПТО-80-11-У1.

Подстанции трансформаторные комплектные для термообработки бетона и грунта КТПТО-80-11-У1 напряжением 380/55-95 В мощностью 80 кВ·А наружной установки предназначены для электропрогрева и других способов электротермообработки бетона и мерзлого грунта без автоматического и с автоматическим контролем температуры бетона, а также для питания временного освещения и ручного трехфазного электроинструмента на напряжение 42 В в условиях строительных площадок.

Нормальная работа КТПТО обеспечивается в районах с умеренным климатом при следующих условиях:

- высота над уровнем моря - не более 1000 м;
- температура окружающего воздуха от плюс 10 до минус 45°С;
- скорость ветра до 36 м/с (скоростной напор ветра до 800 Па);
- тип атмосферы II по ГОСТ 15150-69.

Технические параметры КТПТО

1 Номинальная мощность силового трансформатора, кВ·А	80
2 Номинальное напряжение на стороне ВН, В	380
3 Ступени напряжения на холостом ходу на стороне СН, В	55, 65, 75, 85, 95
4 Ток на стороне СН при напряжении 55-65 В, А	520
5 Ток на стороне СН при напряжении 75-85-95 В, А	471
6 Номинальная мощность обмотки НН силового трансформатора, кВ·А	2,5
7 Номинальное напряжение на стороне НН силового трансформатора, В	42
8 Диапазон температуры, устанавливаемой на датчике, (для КТПТО-11), °С	0-100

Примечание - Температура электропрогрева выбирается в зависимости от температуры окружающего воздуха и вида термообработки бетона в соответствии с указаниями «Руководства по производству бетонных работ в зимних условиях».

КТПТО состоит из:

- шкафа управления;
- силового трансформатора с кожухом;
- салазок.

В комплект поставки входит:

- а) силовой трансформатор и шкаф управления, установленные на салазках;

- б) ЗИП согласно ведомости;
- в) монтажные части согласно ведомости комплекта монтажных частей;
- г) эксплуатационная документация и принадлежности в соответствии с паспортом на силовой трансформатор;
- д) эксплуатационная документация в соответствии с паспортом КТПТО.

Составные части КТПТО соединены между собой болтовыми соединениями. Шкаф управления 1 и силовой трансформатор 3 установлены на салазках, которые служат для передвижения по строительной площадке. На крышке силового трансформатора установлен кожух 2 для защиты обслуживающего персонала от случайных прикосновений к токоведущим частям.

Подстанция оснащается трехфазным трехобмоточным трансформатором типа ТМТО-80/0,38-У1 с естественным масляным охлаждением, третья обмотка которого служит для питания цепей временного освещения и электроинструмента напряжением 42 В. Переключение ступеней напряжения осуществляется при отключенном трансформаторе переключателем, рукоятка которого находится на крышке трансформатора.

Для обеспечения доступа к переключателю крышка кожуха трансформатора выполнена открывающейся.

Шкаф управления выполнен бескаркасным в брызгозащищенном исполнении. Дверь шкафа управления имеет уплотнение, запирается замком и приспособлена для пломбирования.

За дверью шкафа управления находится панель управления, которая крепится на петлях и в рабочем положении запирается защелками.

На панели управления размещена аппаратура управления и реле времени электронное, измерительные приборы и сигнальные лампы.

За панелью в верхней части шкафа управления расположены трансформаторы тока, магнитный пускатель и автоматические выключатели, в нижней – ряды зажимов для подключения внешних цепей на напряжение 380 В, 55-95 В и 42 В.

Снаружи шкафа управления на правой боковой стенке установлена кнопка SB1 экстренного отключения силового трансформатора.

Конструкция зажимов, к которым подключаются цепи электро-прогрева, позволяет подсоединять кабель (провод) сечением до 70 мм². На каждой фазе предусмотрена возможность подключения до трех кабелей (проводов), идущих к цепям электропрогрева.

В дне шкафа управления предусмотрены отверстия для ввода кабелей (проводов) внешних цепей.

На задней стенке шкафа управления расположена штепсельная розетка для подключения датчика температуры ВК1.

Суммарная нагрузка в цепях электропрогрева не должна превышать 520 А. Допускается при температуре окружающего воздуха минус 20 °С и ниже перегружать силовой трансформатор на 1,1 I ном (572 А).

Определение тока по фазам и выбор сечения разводящих кабелей (проводов) в каждом конкретном случае определяется в соответствии с технологической картой или «Руководством по электротермообработке бетона».

Датчик температуры ВК1 с подсоединенным к нему кабелем (длинной 2,5 м) с вилкой штепсельного разъема в транспортном положении укладывается в шкафу управления. При расположении КТПТО на расстоянии более 2,5 м от зоны бетонирования, необходимо увеличить длину кабеля к датчику температуры на требуемое расстояние.

Работа КТПТО рассматривается по электрической принципиальной схеме.

На вводе КТПТО установлен автоматический выключатель QF1, который осуществляет защиту силового трансформатора Т1 от перегрузок и коротких замыканий.

Автоматический выключатель QF3 служит для защиты цепей временного освещения и ручного трехфазного электроинструмента, подключаемых к обмотке 42 В силового трансформатора.

Автоматический выключатель SF1 служит для защиты цепей управления.

Контроль наличия напряжения на вводе 380 В подстанции, в цепях управления осуществляется сигнальными лампами HL1, HL2 соответственно.

Схемой предусмотрены три режима отключения магнитного пускателя: ручной, дистанционный и автоматический.

Выбор режима работы КТПТО производится переключателем SA3: ручной режим – установкой переключателя SA3 в положение «3», дистанционный режим – установкой переключателя SA3 в положение «1» и кнопочным постом, который подключается к клеммам XT4 (в поставку не входит),

автоматический режим – установкой переключателя SA3 в положение «2» и регулятором температуры RT1 с датчиком температуры BK1, который устанавливается в температурную скважину в прогреваемой конструкции.

Требуемая температура прогрева устанавливается регулятором температуры RT1. Управление регулятором температуры RT1 выполняется в соответствии с руководством по эксплуатации на данный прибор.

Лампа HL2 сигнализирует о включении цепи в ручном и дистанционном режимах. Наличие индикации включения цепи обогрева в автоматическом режиме – согласно руководству по эксплуатации на температурное реле.

В схеме предусмотрено реле времени электронное КТ1, с помощью которого (при необходимости) по истечении установленной выдержки времени отключается магнитный пускатель КМ1. Управление реле времени КТ1 выполняется в соответствии с руководством по эксплуатации на реле.

Для экстренного отключения автоматического выключателя QF1 служит кнопка SB1, установленная снаружи шкафа управления на левой стороне.

В КТПТО имеются блокировки, не допускающие:

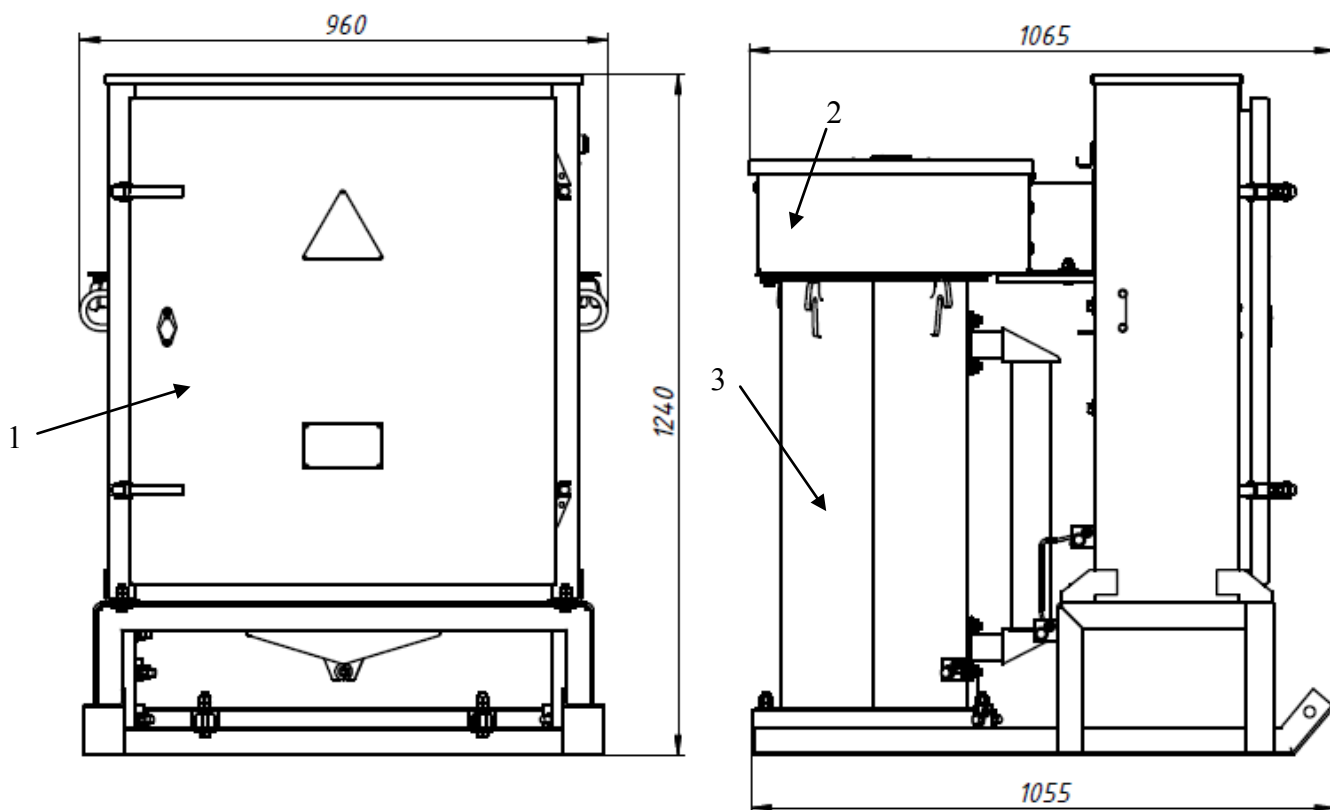
а) открывания крышки кожуха силового трансформатора при наличии напряжения на выводах трансформатора;

б) открывания панели в шкафу управления при включенном автоматическом выключателе главной цепи QF1.

При попытке открыть крышку кожуха силового трансформатора или панель в шкафу управления срабатывает соответственно путевой выключатель SQ1 или SQ2 и отключается независимым расцепителем автоматический выключатель QF1.

Контроль тока нагрузки электропрогрева по фазам на стороне СН силового трансформатора осуществляется амперметром PA1, а контроль напряжения – вольтметром PV1.

Режим и требуемая мощность для электротермообработки бетона, выбор количества, типа и схемы размещения электродов и их подключения, объем обогреваемого бетона и время электропрогрева, определяются в соответствии с рекомендациями «Технологические карты и правила производства бетонных работ в зимнее время» и «Руководства по электротермообработке бетона».



- 1 Шкаф управления
- 2 Кожух
- 3 Трансформатор

Габаритные размеры КТПТО-80-11-У1

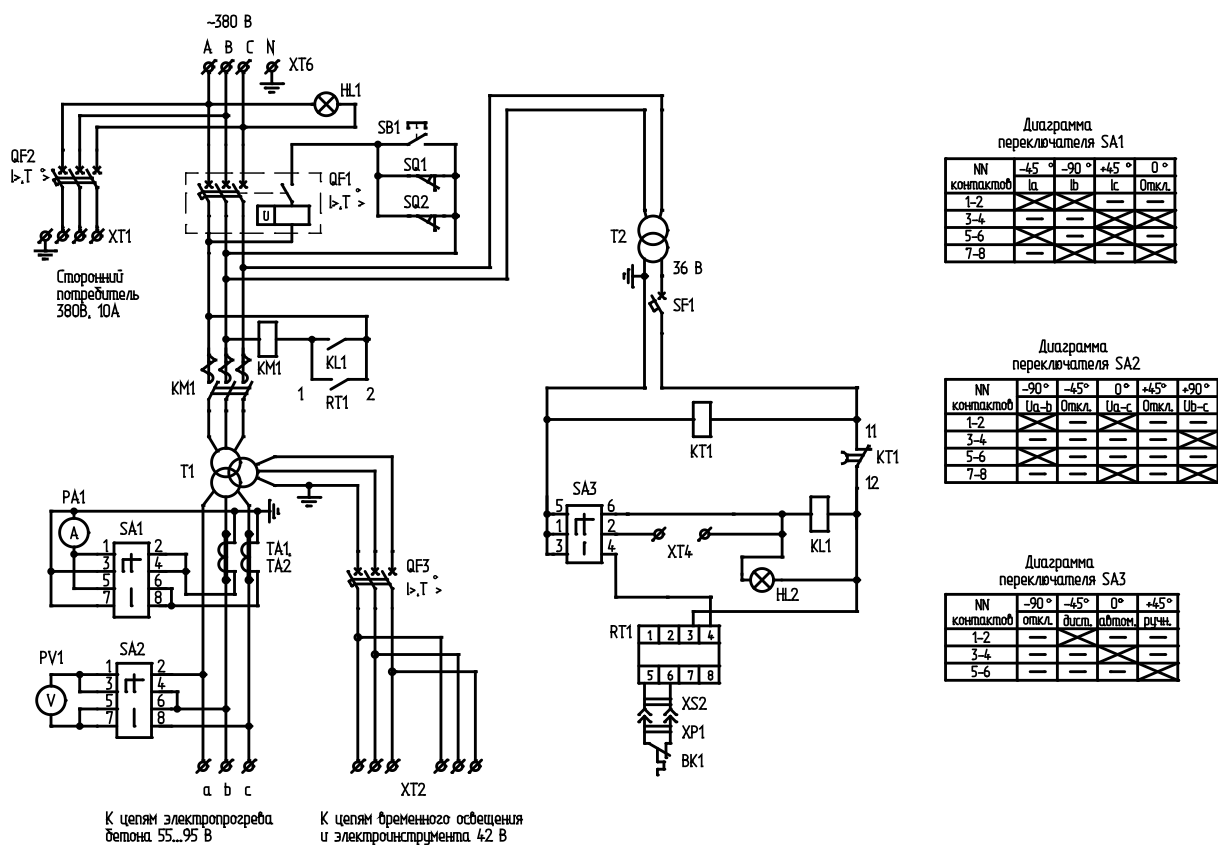


СХЕМА ЭЛЕКТРИЧЕСКАЯ ПРИНЦИПИАЛЬНАЯ КТПТО-80-11-У1

Подстанции типа КТПТО-50-12-У1.

Подстанции трансформаторные комплекты для термообработки бетона и грунта КТПТО напряжением 380/55-95 В мощностью 50 кВ·А наружной установки предназначены для электропрогрева и других способов электротермообработки бетона и мерзлого грунта без автоматического контроля температуры бетона, а также для питания временного освещения и ручного трехфазного электроинструмента на напряжение 42 В в условиях строительных площадок.

Нормальная работа КТПТО обеспечивается в районах с умеренным климатом при следующих условиях:

- высота над уровнем моря - не более 1000 м;
- температура окружающего воздуха от плюс 10 до минус 45°С;
- скорость ветра до 36 м/с (скоростной напор ветра до 800 Па);
- тип атмосферы II по ГОСТ 15150-69.

Технические параметры КТПТО

1 Номинальная мощность силового трансформатора, кВ·А	50
2 Номинальное напряжение на стороне ВН, В	380
3 Ступени напряжения на холостом ходу на стороне СН, В	55, 65, 75, 85, 95
4 Ток на стороне СН при напряжении 55-95 В, А	288,7 А
5 Номинальная мощность обмотки НН силового трансформатора, кВ·А	2,5
6 Номинальное напряжение на стороне НН силового трансформатора, В	42
Примечание - Температура электропрогрева выбирается в зависимости от температуры окружающего воздуха и вида термообработки бетона в соответствии с указаниями «Руководства по производству бетонных работ в зимних условиях».	

КТПТО состоит из:

- шкафа управления;
- силового трансформатора с кожухом;
- салазок.

В комплект поставки входит:

- а) силовой трансформатор и шкаф управления, установленные на салазках;
- б) ЗИП согласно ведомости;
- в) монтажные части согласно ведомости комплекта монтажных частей;
- г) эксплуатационная документация и принадлежности в соответствии с паспортом на силовой трансформатор;
- д) эксплуатационная документация в соответствии с паспортом КТПТО.

Составные части КТПТО (см. приложение А) соединены между собой болтовыми соединениями. Шкаф управления 1 крепится на боковой стенке бака силового трансформатора 3. Силовой трансформатор установлен на салазках, которые служат для передвижения по строительной площадке. На крышке силового трансформатора установлен кожух 2 для защиты обслуживающего персонала от случайных прикосновений к токоведущим частям.

Подстанция оснащается трехфазным трехобмоточным трансформатором типа ТМТО-50/0,38-У1 с естественным масляным охлаждением, третья обмотка которого служит для питания цепей временного освещения и электроинструмента напряжением 42 В. Переключение ступеней напряжения осуществляется при отключенном трансформаторе переключателем, рукоятка которого находится на крышке трансформатора.

Для обеспечения доступа к переключателю крышка кожуха трансформатора выполнена открывающейся.

Шкаф управления выполнен бескаркасным в брызгозащищенном исполнении. Дверь шкафа управления имеет уплотнение, запирается замком и приспособлена для пломбирования.

За дверью шкафа управления находится панель управления, которая крепится на петлях и в рабочем положении запирается защелкой.

На панели управления размещена аппаратура управления, измерительные приборы и сигнальная лампа.

За панелью в верхней части шкафа управления расположены трансформаторы тока и автоматические выключатели, в нижней – ряды зажимов для подключения внешних цепей на напряжение 380 В, 55-95 В и 42 В.

Снаружи шкафа управления на правой боковой стенке установлена кнопка SB1 экстренного отключения силового трансформатора.

Конструкция зажимов, к которым подключаются цепи электро-прогрева, позволяет подсоединять кабель (провод) сечением до 70 мм². На каждой фазе предусмотрена возможность подключения до трех кабелей (проводов), идущих к цепям электропрогрева.

В дне шкафа управления предусмотрены отверстия для ввода кабелей (проводов) внешних цепей.

Суммарная нагрузка в цепях электропрогрева не должна превышать 288 А. Допускается при температуре окружающего воздуха минус 20°С и ниже перегружать силовой трансформатор на 1,1 I ном (316 А).

Определение тока по фазам и выбор сечения разводящих кабелей (проводов) в каждом конкретном случае определяется в соответствии с технологической картой или «Руководством по электротермообработке бетона».

Работа КТПТО рассматривается по электрической принципиальной схеме.

На вводе КТПТО установлен автоматический выключатель QF1, который осуществляет защиту силового трансформатора Т1 от перегрузок и коротких замыканий.

Автоматический выключатель QF3 служит для защиты цепей временного освещения и ручного трехфазного электроинструмента, подключаемых к обмотке 42 В силового трансформатора.

Контроль наличия напряжения на вводе 380 В осуществляется сигнальной лампой HL1.

Для экстренного отключения автоматического выключателя QF1 служит кнопка SB1, установленная снаружи шкафа управления на левой стороне.

В КТПТО имеются блокировки, не допускающие:

- а) открывания крышки кожуха силового трансформатора при наличии напряжения на выводах трансформатора;

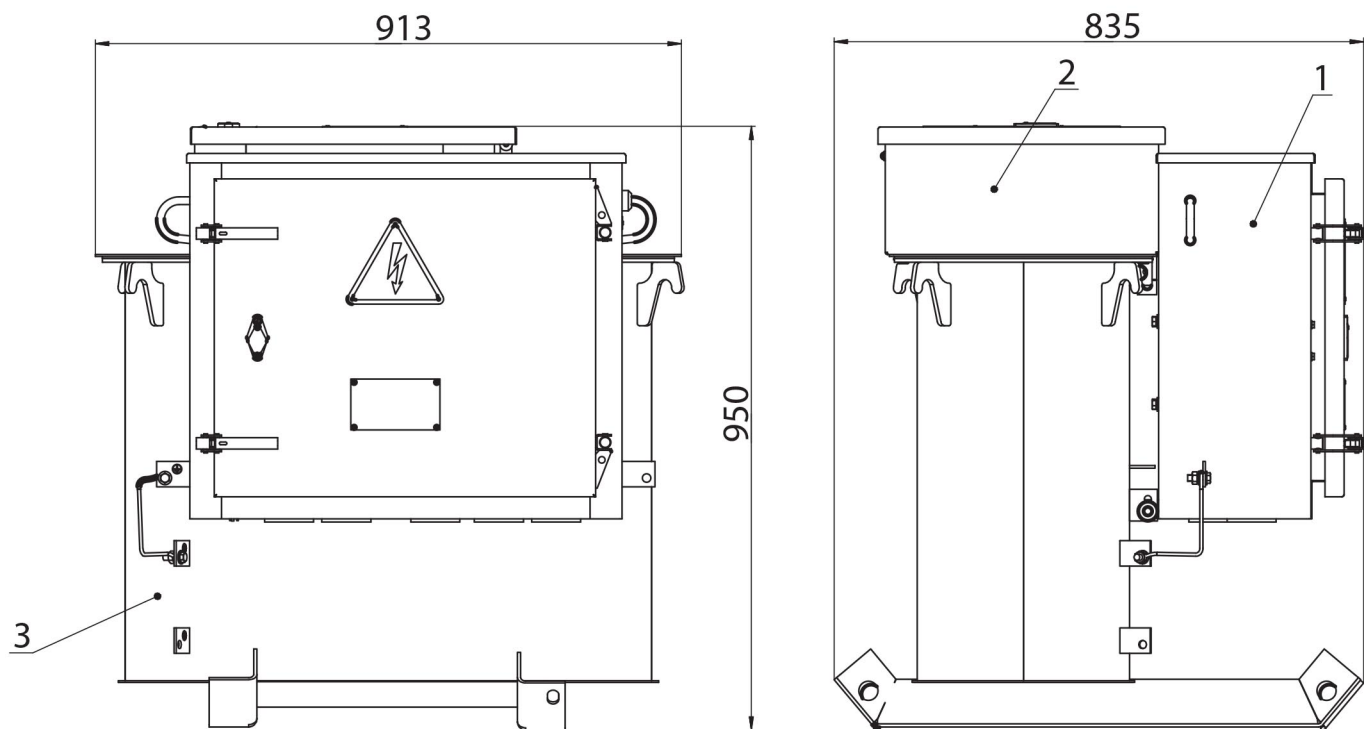
б) открывания панели в шкафу управления при включенном автоматическом выключателе главной цепи QF1.

При попытке открыть крышку кожуха силового трансформатора или панель в шкафу управления срабатывает соответственно путевой выключатель SQ1 или

SQ2 и отключается независимым расцепителем автоматический выключатель QF1.

Контроль тока нагрузки электропрогрева по фазам на стороне СН силового трансформатора осуществляется амперметром PA1, а контроль напряжения – вольтметром PV1.

Габаритные размеры КТПТО-50-12-У1



1 Шкаф управления

2 Кожух

3 Трансформатор

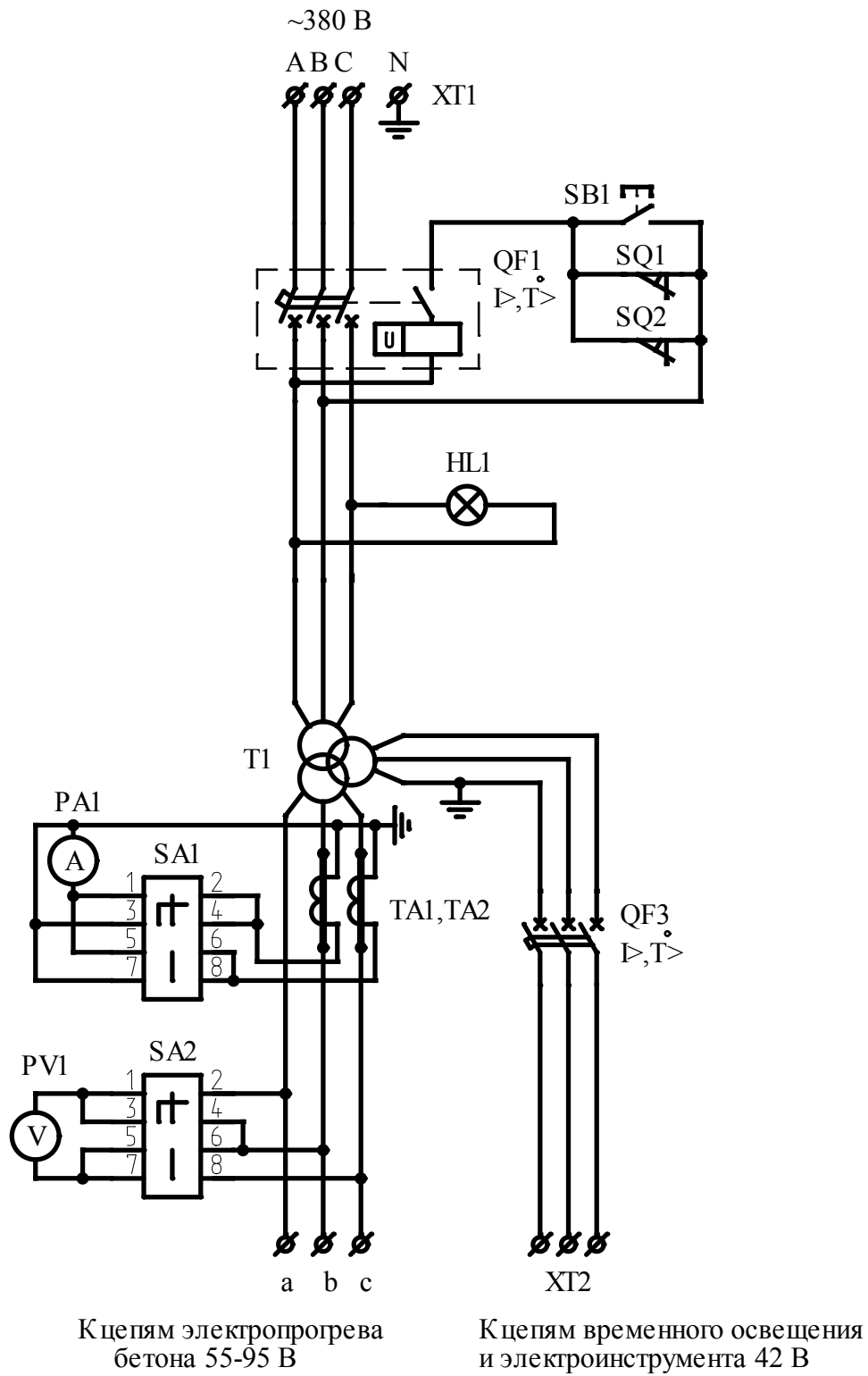
При использовании КТПТО на номинальную мощность, возможно прогреть следующие объемы (площади) бетона*:

- КТПТО 80 кВА – 104 м³ (14м^х7.4м^х1м)

- КТПТО 50 кВА – 60 м³ (14м^х4.2м^х1м)

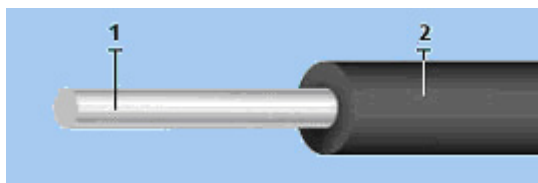
*При использовании КТПТО на номинальную мощность при равных условиях окружающей среды (-20⁰С) и конфигурации площадки бетонирования.

СХЕМА ЭЛЕКТРИЧЕСКАЯ ПРИНЦИПАЛЬНАЯ КТПТО-50-12-У1



Провод нагревательный ПНСВ

Провода ПНСВ предназначены для обогрева при фиксированном монтаже объектов монолитного бетона и железобетона при напряжении до 380 В переменного тока номинальной частотой 50 Гц или постоянного тока до 1000 В. Провод ПНСВ используется для ускорения прогрева бетона монолитных конструкций и железобетона, а также для напольных нагревателей в зимнее время года.



1. Жила - стальная, однопроволочная, круглой формы.
2. Изоляция - ПВХ пластикат или полиэтилен.

ЭКСПЛУАТАЦИОННЫЕ ХАРАКТЕРИСТИКИ

- Провода прогревочные ПНСВ стойки к смене тем-ы окружающей среды: от -60° до $+50^{\circ}\text{C}$;
- Максимально допустимая температура эксплуатации: $+80^{\circ}\text{C}$;
- Прокладка проводов должна проводиться при тем-ре окружающей среды не ниже -15°C ;
- Провода стойки к воздействию воды и 20-ти процентного водного раствора поваренной соли или 30-ти процентного раствора щелочей $\text{Ca}(\text{OH})_2$ или NaOH ;
- Радиус изгиба проводов при монтаже должен быть: не менее 5 наружных диаметров
- Минимальный радиус изгиба: 25 мм;
- Смонтированные провода прогревочные не должны пересекаться или прикасаться друг к другу, расстояние между проводами должно быть: не менее 15 мм;
- Режим работы проводов - повторно-кратковременный или длительный;
- Подводка питания к нагревательной секции осуществляется "холодными" концами, места соединения нагревательного провода и "холодного" конца рекомендуется выводить за пределы обогреваемой зоны;
- Соединение "холодного" конца с нагревательными проводами рекомендуется производить методом пайки с применением бандажа из медной проволоки, посредством клеммных коробок или гильз. Допускается любой другой метод, обеспечивающий надежность соединения при эксплуатации;
- Для достижения равномерности теплового поля смонтированные провода рекомендуется покрывать металлической фольгой толщиной 0.2-0.5 мм;
- Допускается изготовление нагревательных секций из 2-3 отрезков проводов, при этом соединение токопроводящих жил отрезков может производиться любым способом, обеспечивающим качество соединения;
- Электрическое сопротивление изоляции проводов, пересчитанное на 1 км длины и измеренное при температуре $(20\pm 5)^{\circ}\text{C}$: не менее 1 Мом;
- Электрическое сопротивление изоляции провода прогревочного ПНСВ, пересчитанное на 1 км длины и измеренное при температуре 20°C - не менее 1 МОм.

Потребность в электроэнергии для обогрева определяется расчетами в зависимости от вида конструкций, которые характеризуются величиной, равной отношению площади охлаждения к объему бетона. Как правило, на нее влияют температура окружающей среды, степень защиты конструкций от охлаждения, скорость разогрева бетона в течение одного часа.

При расчетах необходимо учитывать следующие показатели:

- 1 квт/час выделяет 860 ккал тепла;
- удельная теплоемкость бетона $620 \text{ ккал/м}^3\text{x}^{\circ}\text{C}$, что при этом температура 1 м^3 тяжелого бетона поднимается на 1°C ;
- при твердении 1 м^3 бетона выделяет в среднем 500 ккал/час.