

## ТРАНСФОРМАТОРЫ СЕРИИ ТСЛ, ТСЗЛ, ТСЗЛФ, ТСЗЛ11, ТСЗЛФ11, ТСДЛ, ТСДЗЛ, ТСДЗЛФ, ТСДЗЛ11, ТСДЗЛФ11 классов напряжения до 10 кВ

Трансформаторы силовые сухие трехфазные с литой изоляцией напряжением до 10 кВ предназначены для преобразования электроэнергии в сетях энергосистем и потребителей электроэнергии переменного тока номинальной частоты 50 Гц. Номинальные напряжения ВН -6; 6,3; 10; 10,5 кВ, НН - 0,4 кВ, схема и группа соединения обмоток - Д/Ун-11, У/Ун-0, У/Зн-11.

Трансформаторы комплектуются обмотками собственного производства, материал обмоток - **алюминий**.

Для изоляции обмоток используется эпоксидный компаунд с силикатным наполнителем. Дополнительно обмотки усилены стеклосеткой, что исключает возникновение трещин в литой изоляции даже при перегрузке трансформаторов. Применяемый компаунд не оказывает вредного влияния на окружающую среду, не выделяет токсичных газов даже при воздействии дуговых разрядов. Благодаря такой изоляции обмотки не требуют частого технического обслуживания.

Для измерения и контроля температуры трансформаторы комплектуются цифровым температурным реле TP-100 с тремя датчиками температуры типа РТ100, встроенными в обмотки НН. На специальные трансформаторы (для питания полупроводниковых преобразователей и др.), а также по требованию заказчика устанавливается дополнительный датчик для контроля температуры магнитопровода.

Серия трансформаторов	Расположение выводов НН	Расположение вводов ВН
<b>ТСЛ(-К, -М), ТСДЛ</b>	расположены на шинах обмотки для подсоединения шинами или кабелем	расположены на элементах обмотки для подсоединения кабелем или гибкими шинами
<b>ТСЗЛ, ТСДЗЛ с подводом НН и ВН кабелем</b>	расположены внутри кожуха для подсоединения кабелем	расположены внутри кожуха для подсоединения кабелем
<b>ТСЗЛ, ТСДЗЛ с шинными выводами НН на крыше</b>	выведены на крышу кожуха для подсоединения шинами или кабелем	расположены внутри кожуха для подсоединения кабелем
<b>ТСЗЛ, ТСДЗЛ с выводами НН и ВН на крыше</b>	выведены на крышу кожуха для подсоединения шинами или кабелем	выведены на крышу кожуха на изоляторы для подсоединения шинами или кабелем
<b>ТСЗЛФ, ТСДЗЛФ с шинными выводами НН на крыше</b>	выведены на крышу кожуха для подсоединения шинами или кабелем	выведены на фланец, расположенный на боковой (узкой) стороне кожуха, для подсоединения шинами*
<b>ТСЗЛ11, ТСДЗЛ11</b>	расположены на боковой (узкой) стороне кожуха для подсоединения шинами или кабелем	расположены внутри кожуха для подсоединения кабелем
<b>ТСЗЛФ11, ТСДЗЛФ11</b>	расположены на боковой (узкой) стороне кожуха для подсоединения шинами или кабелем	выведены на фланец, расположенный на боковой (узкой) стороне кожуха, для подсоединения шинами*

\* для подсоединения кабелем вводов ВН трансформатор комплектуется ящиком вводов кабелей ВН; вводы ВН расположены внутри ящика

Температурное реле TP-100, оборудованное интерфейсом RS-485 MODBUS RTU, подключается на постоянное или переменное напряжение от 24 до 260 В.

При опасном повышении температуры происходит срабатывание выходного реле управления цепями предупредительной сигнализации. Если повышение температуры продолжается и температура превышает предельно допустимое значение, срабатывает выходное реле управления аварийной сигнализацией (аварийным отключением трансформатора).

По требованию заказчика трансформаторы могут комплектоваться прибором контроля температуры Термодат-11МЗТ1, либо другими приборами.

Трансформаторы ТСЛ, ТСДЛ (без защитного кожуха) комплектуются датчиками температуры с длиной кабелей 10 метров, что позволяет перенести реле тепловой защиты или ящик управления вентиляторами для ТСДЛ на ограждающие конструкции или другие конструкционные элементы подстанции (на расстояние до 6 метров) для его безопасного и удобного обслуживания.

Трансформаторы ТСДЛ, ТСДЗЛ, ТСДЗЛФ, ТСДЗЛ11, ТСДЗЛФ11 укомплектованы системой принудительного охлаждения, состоящей из ящика управления и вентиляторов охлаждения обмоток. **Использование принудительного охлаждения позволяет увеличить мощность сухих трансформаторов, при пиковых перегрузках, до 40 %..**

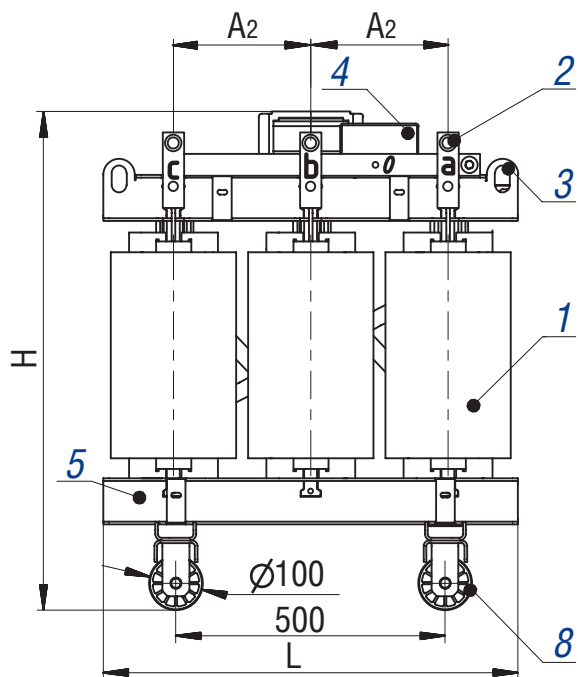
Трансформаторы ТСЛ серии К предназначены для установки в ячейки КРУ. Изготавливаются на напряжение 6 и 10 кВ. Компактные размеры позволяют установить их продольно или поперечно, в большинство производимых ячеек. По заказу, могут комплектоваться шасси с транспортными роликами для облегчения установки. В трансформаторах не предусмотрены переключение напряжение ПБВ и тепловая защита.

Трансформаторы ТСЛ серии М изготавливаются с уменьшенными габаритами, для обеспечения размещения в трансформаторных отсеках с уменьшенными размерами.

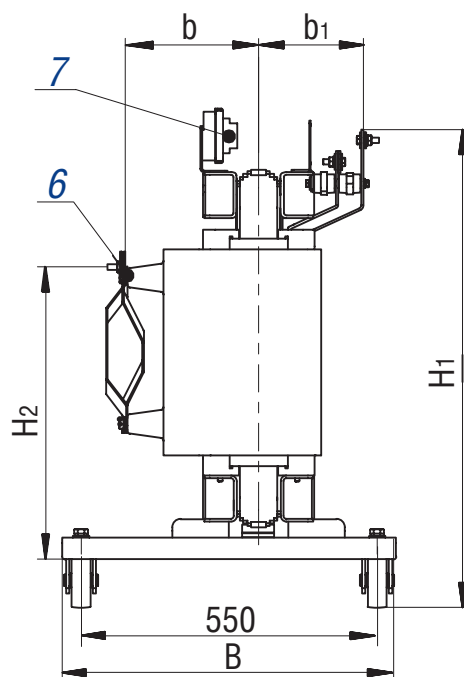
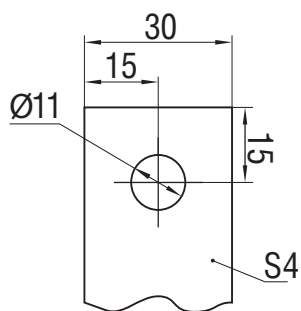
### **Электрические и шумовые характеристики трансформаторов**

Номинальная мощность, кВ-А	Потери, Вт			Напряжение к.з. (120 °С), %	Корректированный уровень звуковой мощности, дБА, не более
	х.х.	к.з.			
		при 75 °С	при 120 °С		
<b>16</b>	140	390	450	4,0	56
<b>25</b>	190	540	620	4,5	56
<b>40</b>	220	620	715	4,5	57
<b>63</b>	340	800	920	4,5	58
<b>100</b>	400	1480	1700	4,0	59
<b>160</b>	590	2100	2415	4,0	61
<b>250</b>	750	3000	3450	5,5	63
<b>400</b>	1150	3900	4485	5,5	65
<b>630</b>	1500	5730	6590	5,5	67
<b>800</b>	1600	6520	7500	6,0	68
<b>1000</b>	1900	8400	9660	6,0	69
<b>1250</b>	2300	10170	11700	6,0	71
<b>1600</b>	3000	11300	13000	6,0	72
<b>2000</b>	3200	13040	15000	6,0	74
<b>2500</b>	3900	15650	18000	6,0	78
<b>3150</b>	5000	19130	22000	6,0	80

## Трансформаторы ТСЛ мощностью 16...63 кВ·А с алюминиевыми обмотками



**Вывод НН**



**Ввод ВН**

Схема «треугольник»

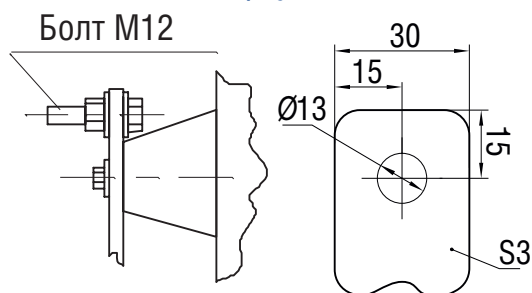
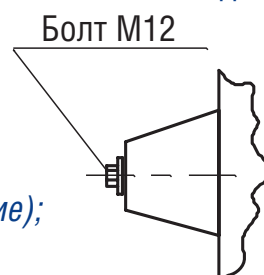


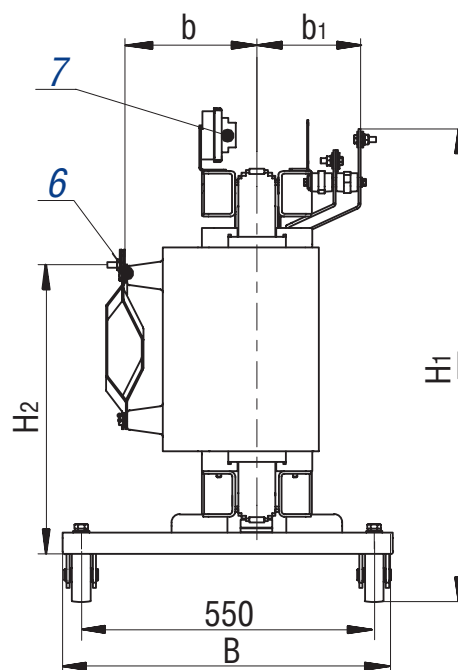
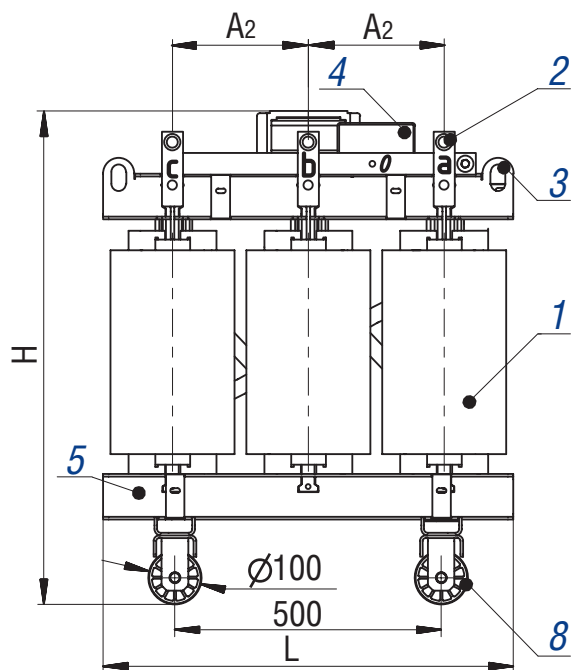
Схема «звезда»



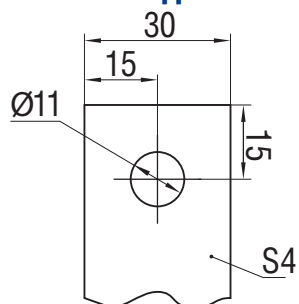
1. обмотка ВН;
2. вывод НН;
3. серьга для подъёма трансформатора;
4. табличка;
5. зажим заземления;
6. ввод ВН;
7. реле термозащиты(транспортное положение);
8. транспортный ролик.

Тип трансформатора	Размеры, мм								Масса, кг
	L	B	H	A <sub>2</sub>	H <sub>1</sub>	H <sub>2</sub>	b	b <sub>1</sub>	
ТСЛ-16/10-УЗ(УХЛЗ)	750	620	805	255	665	415	215	185	190
ТСЛ-25/10-УЗ(УХЛЗ)	780	620	920	255	795	520	245	200	250
ТСЛ-40/10-УЗ(УХЛЗ)	880	620	930	300	800	530	270	205	340
ТСЛ-63/10-УЗ(УХЛЗ)	990	620	970	330	840	550	280	275	435

## Трансформаторы ТСЛ20 мощностью 16...63 кВ·А с медными обмотками

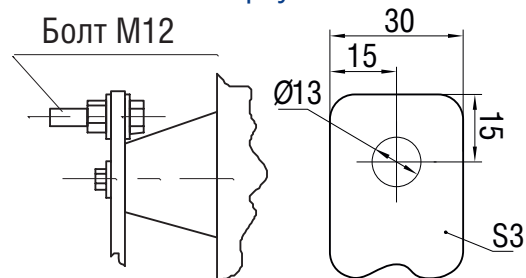


### Вывод НН

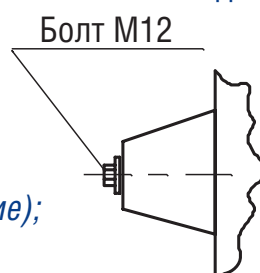


### Ввод ВН

#### Схема «треугольник»



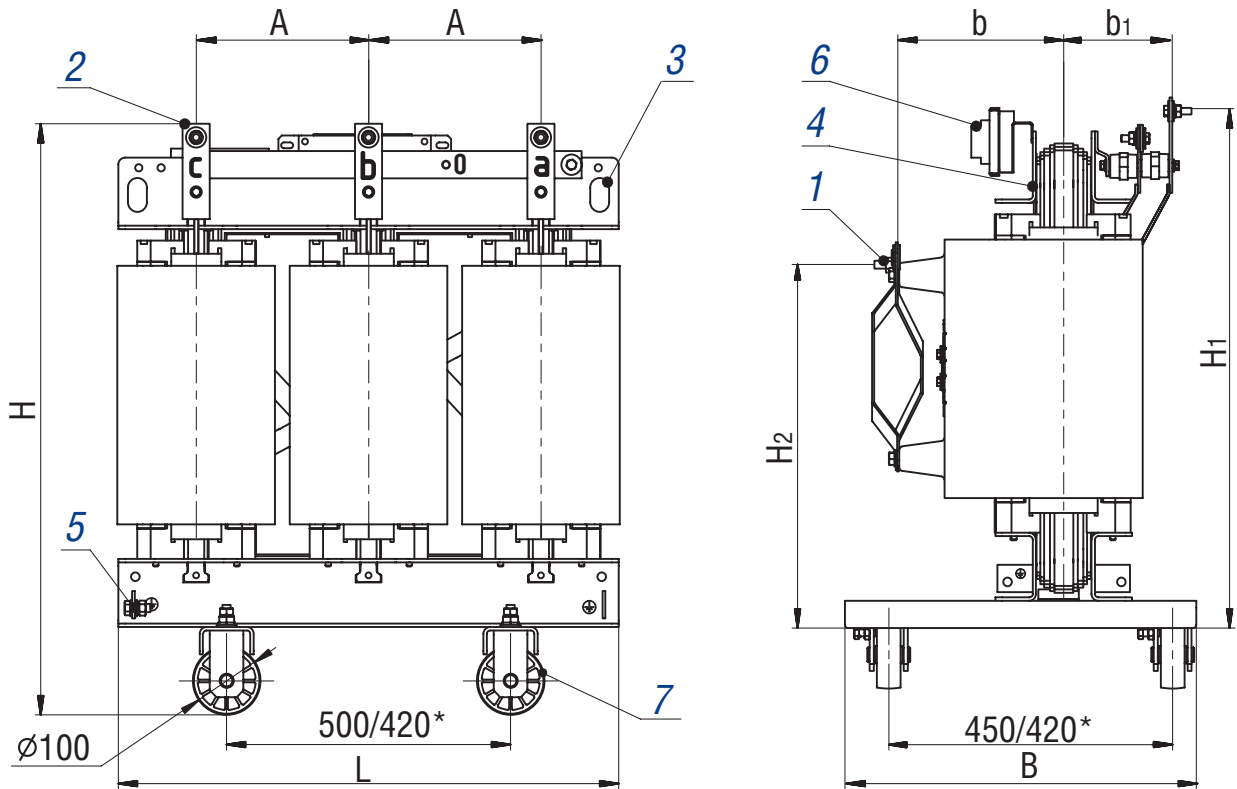
#### Схема «звезда»



1. обмотка ВН;
2. вывод НН;
3. серьга для подъёма трансформатора;
4. табличка;
5. зажим заземления;
6. ввод ВН;
7. реле термозащиты(транспортное положение);
8. транспортный ролик.

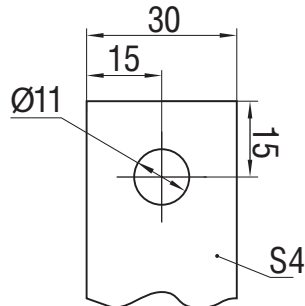
Тип трансформатора	Размеры, мм								Масса, кг
	L	B	H	A <sub>2</sub>	H <sub>1</sub>	H <sub>2</sub>	b	b <sub>1</sub>	
ТСЛ20-16/10-УЗ(УХЛЗ)	750	620	805	255	665	415	215	185	210
ТСЛ20-25/10-УЗ(УХЛЗ)	780	620	920	255	795	520	245	200	270
ТСЛ20-40/10-УЗ(УХЛЗ)	880	620	930	300	800	530	270	205	395
ТСЛ20-63/10-УЗ(УХЛЗ)	990	620	970	330	840	550	280	275	495

## Трансформаторы ТСЛ серии «М» мощностью 25...63 кВ-А с алюминиевыми обмотками



\* - размеры по заказу

### Вывод НН



### Ввод ВН

Схема «треугольник»

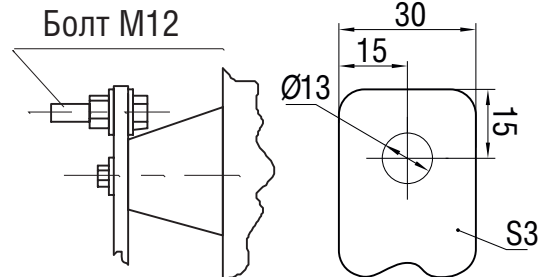
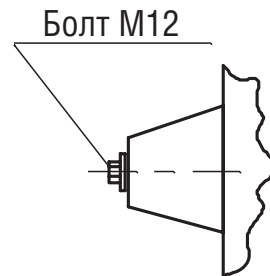


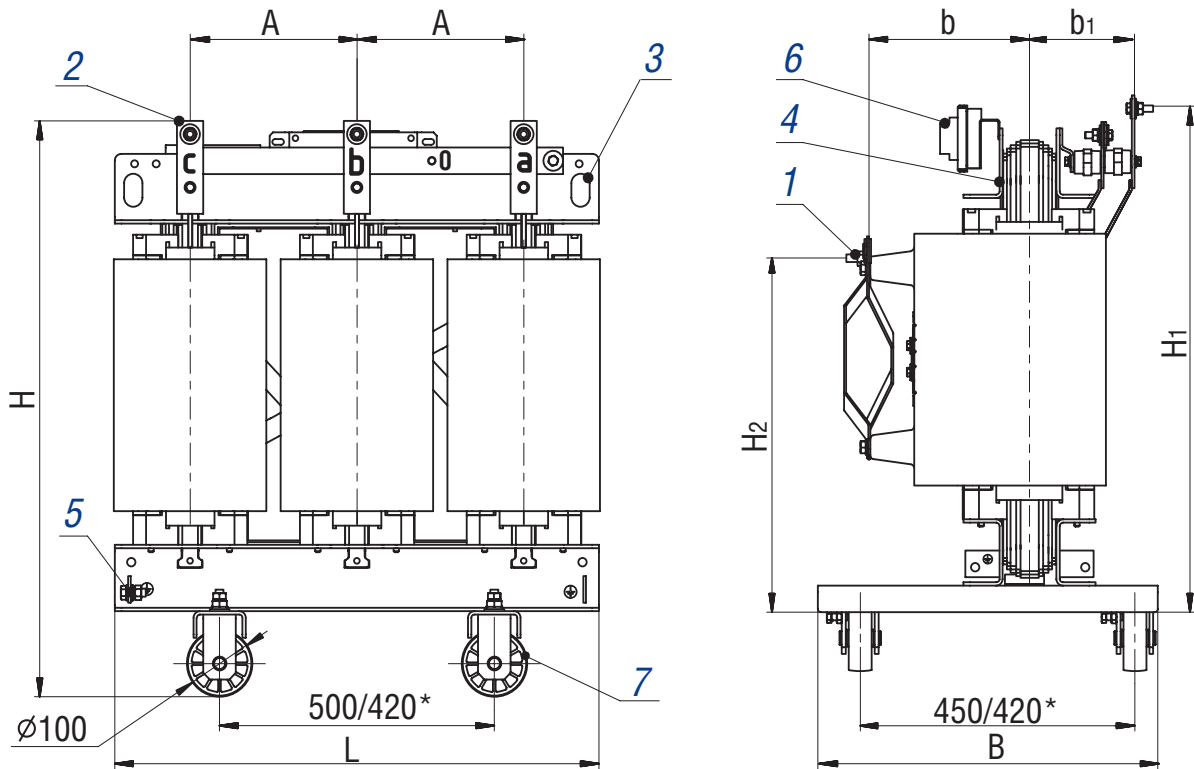
Схема «звезда»



1. ввод ВН;
2. вывод НН;
3. серьга для подъёма трансформатора;
4. табличка;
5. зажим заземления;
6. реле термозащиты(транспортное положение);
7. транспортный ролик.

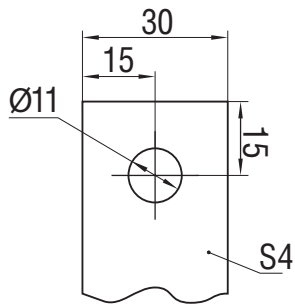
Тип трансформатора	Размеры, мм								Масса, кг
	L	B	H	A <sub>2</sub>	H <sub>1</sub>	H <sub>2</sub>	b	b <sub>1</sub>	
ТСЛ-25/10-УЗ(УХЛЗ)-М	740	520	855	255	770	540	245	160	250
ТСЛ-40/10-УЗ(УХЛЗ)-М	870	520	895	300	785	555	270	170	340
ТСЛ-63/10-УЗ(УХЛЗ)-М	950	520	920	330	830	575	285	180	435

## Трансформаторы ТСЛ20 серии «М» мощностью 25...63 кВ·А с медными обмотками



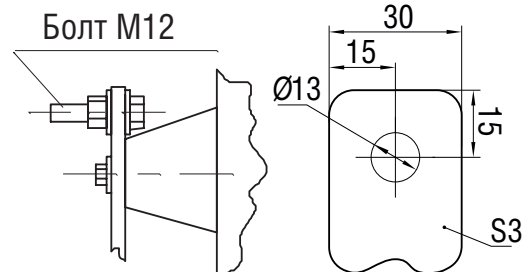
\* - размеры по заказу

### Вывод НН

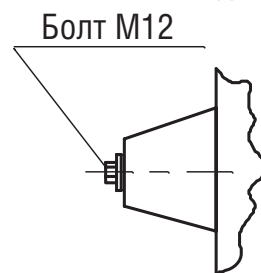


### Ввод ВН

#### Схема «треугольник»



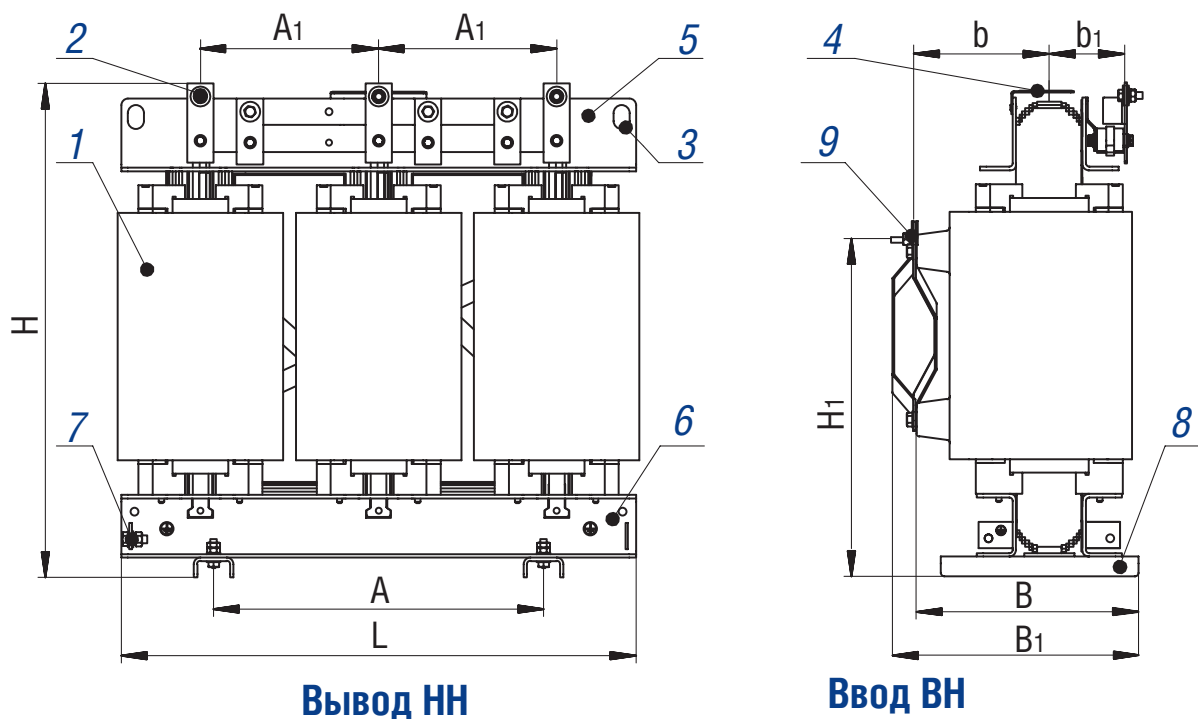
#### Схема «звезда»



1. ввод ВН;
2. вывод НН;
3. серьга для подъёма трансформатора;
4. табличка;
5. зажим заземления;
6. реле термозащиты(транспортное положение);
7. транспортный ролик.

Тип трансформатора	Размеры, мм								Масса, кг
	L	B	H	A <sub>2</sub>	H <sub>1</sub>	H <sub>2</sub>	b	b <sub>1</sub>	
ТСЛ20-25/10-УЗ(УХЛЗ)-М	720	520	860	245	770	560	250	160	270
ТСЛ20-40/10-УЗ(УХЛЗ)-М	840	520	885	285	800	555	265	170	395
ТСЛ20-63/10-УЗ(УХЛЗ)-М	900	520	920	305	830	580	275	180	495

## Трансформаторы ТСЛ серии «К» мощностью 25...40 кВ·А с алюминиевыми обмотками



**Вывод НН**

**Ввод ВН**

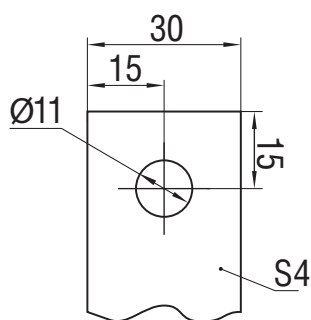
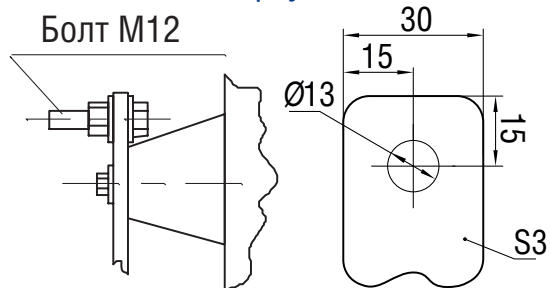
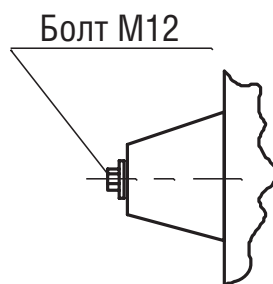


Схема «треугольник»



1. обмотка ВН;
2. вывод НН;
3. узел подъёма трансформатора;
4. табличка;
5. верхняя ярмовая балка;
6. нижняя ярмовая балка;
7. зажим заземления;
8. швеллер опорный;
9. ввод ВН.

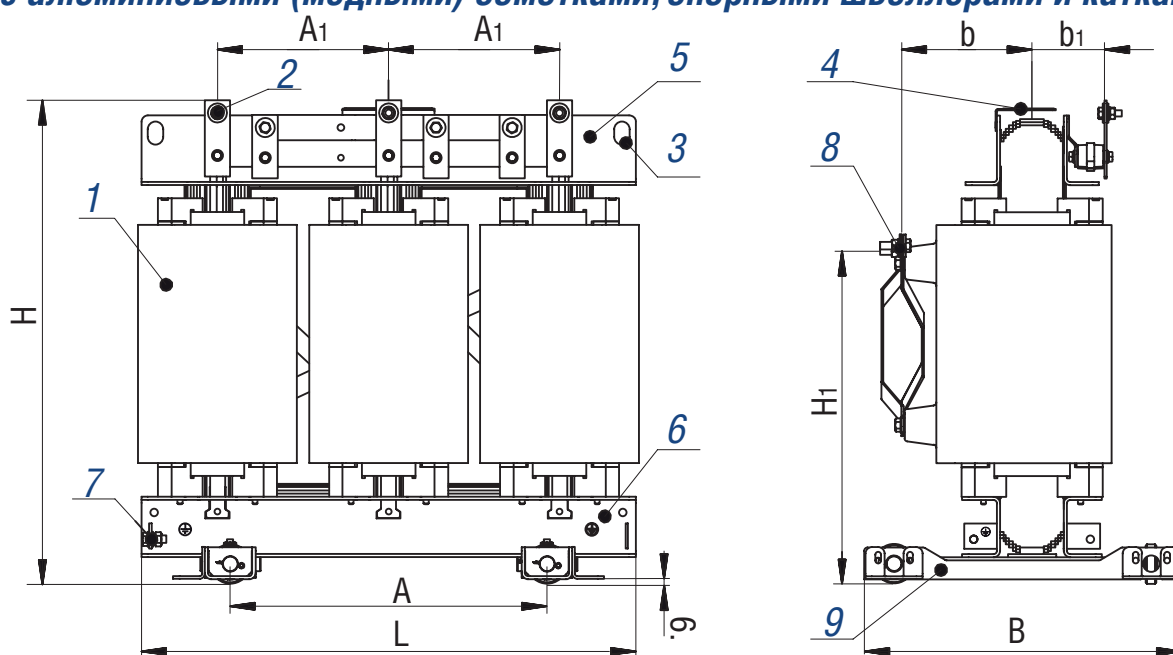
Схема «звезда»



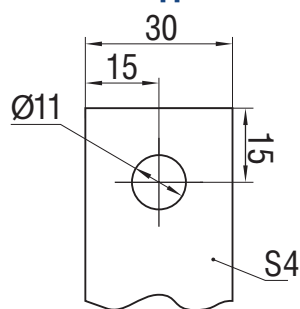
Тип трансформатора	Размеры, мм									Масса, кг
	L	B	B <sub>1</sub>	H	A	A <sub>1</sub>	H <sub>1</sub>	b	b <sub>1</sub>	
ТСЛ-25/10-УЗ(УХЛЗ)-К	650	330	375*	740	500	222	510	180	110	190
ТСЛ-40/10-УЗ(УХЛЗ)-К	780	330	375*	750	500	270	520	210	115	290

\*размеры для трансформаторов со схемой подключения Д/Ун-11

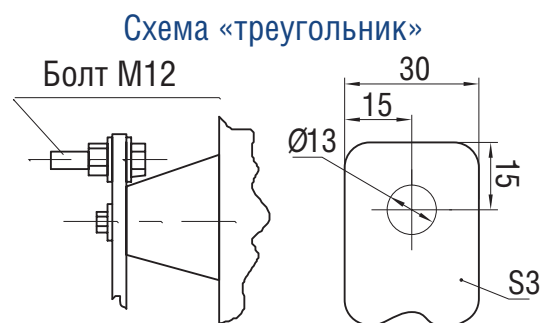
**Трансформаторы ТСЛ(20) серии «К» мощностью 25...63 кВ·А  
с алюминиевыми (медными) обмотками, опорными швеллерами и катками**



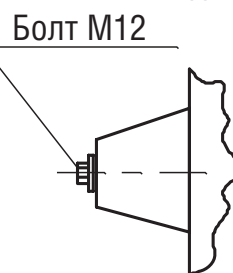
**Вывод НН**



**Ввод ВН**



**Схема «звезда»**

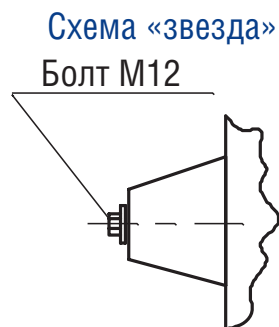
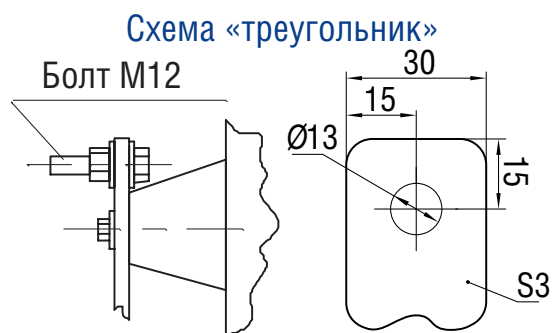
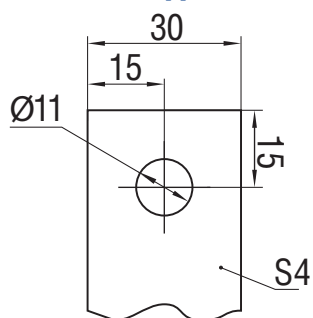
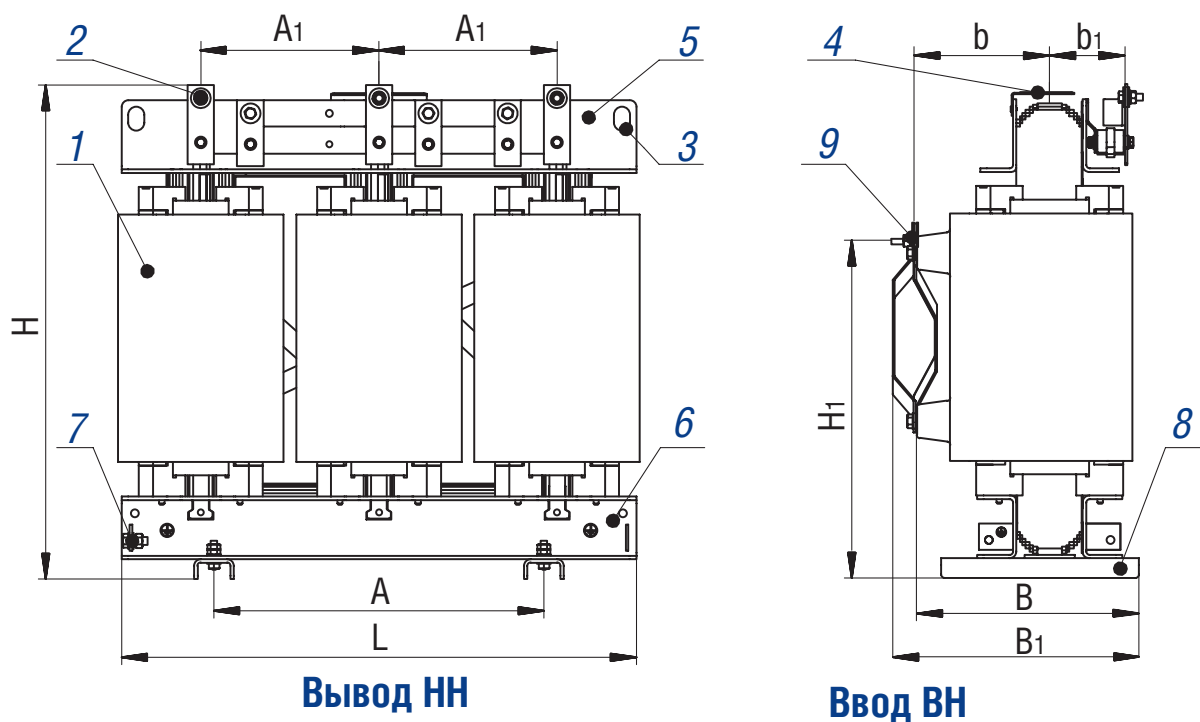


1. обмотка ВН;
2. вывод НН;
3. узел подъёма трансформатора;
4. табличка;
5. верхняя яровая балка;
6. нижняя яровая балка;
7. зажим заземления;
8. ввод ВН;
9. швеллер транспортировочный с катками (комплектуется по заказу).

Тип трансформатора	Размеры, мм								Масса, кг
	L	B	H	A	A <sub>1</sub>	H <sub>1</sub>	b	b <sub>1</sub>	
ТСЛ-25/10-УЗ(УХЛЗ)-К	650	500	740	500	222	510	180	110	190
ТСЛ-40/10-УЗ(УХЛЗ)-К	780	500	750	500	270	520	210	115	290

Тип трансформатора	Размеры, мм								Масса, кг
	L	B	H	A	A <sub>1</sub>	H <sub>1</sub>	b	b <sub>1</sub>	
ТСЛ20-25/10-УЗ(УХЛЗ)-К	650	500	740	500	222	510	180	110	230
ТСЛ20-40/10-УЗ(УХЛЗ)-К	650	500	740	500	222	510	180	110	250
ТСЛ20-63/10-УЗ(УХЛЗ)-К	780	500	750	500	270	520	210	115	340

## Трансформаторы ТСЛ20 серии «К» мощностью 25...40 кВ·А с медными обмотками

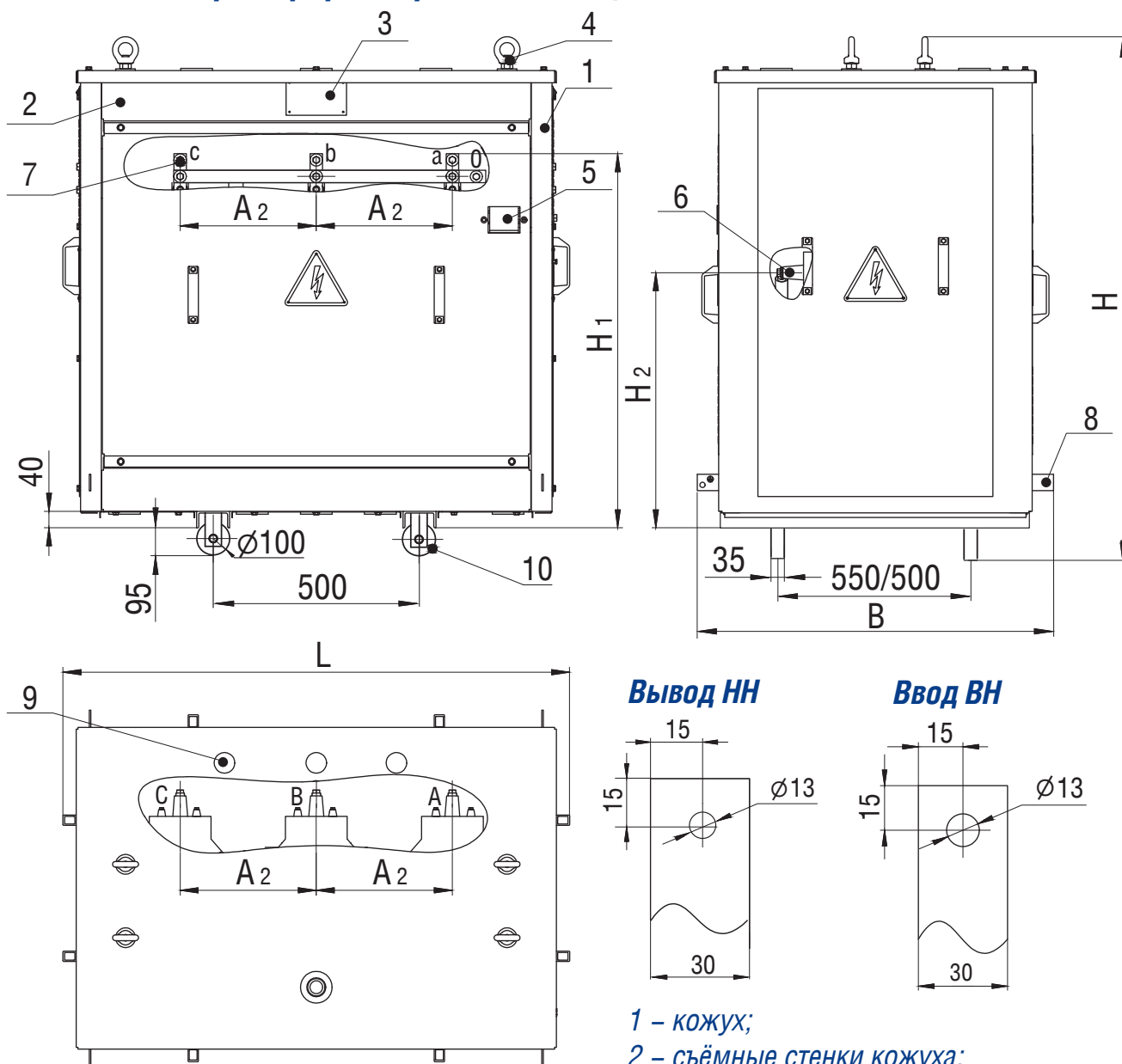


1. обмотка ВН;
2. вывод НН;
3. узел подъёма трансформатора;
4. табличка;
5. верхняя ярмовая балка;
6. нижняя ярмовая балка;
7. зажим заземления;
8. швеллер опорный;
9. ввод ВН.

Тип трансформатора	Размеры, мм									Масса, кг
	L	B	B <sub>1</sub>	H	A	A <sub>1</sub>	H <sub>1</sub>	b	b <sub>1</sub>	
ТСЛ20-25/10-УЗ(УХЛЗ)-К	650	330	375*	740	500	222	510	180	110	230
ТСЛ20-40/10-УЗ(УХЛЗ)-К	650	330	375*	740	500	222	510	180	110	250
ТСЛ20-63/10-УЗ(УХЛЗ)-К	780	360	405*	750	500	270	520	210	115	340

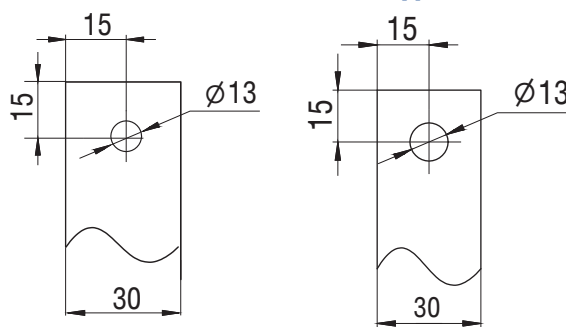
\*размеры для трансформаторов со схемой подключения Д/Ун-11

## Трансформаторы ТСЗЛ мощностью 25... 63 кВ·А



**Вывод НН**

**Ввод ВН**



- 1 – кожух;
- 2 – съёмные стенки кожуха;
- 3 – табличка;
- 4 – кольцо для подъема трансформатора;
- 5 – реле термозащиты;
- 6 – ввод ВН;
- 7 – вывод НН;
- 8 – зажим заземления;
- 9 – узел ввода кабеля ВН;
- 10 – ролик транспортный.

Тип трансформатора	Размеры, мм						Масса, кг
	L	B	H	A <sub>2</sub>	H <sub>1</sub>	H <sub>2</sub>	
ТСЗЛ-25/10-УЗ(УХЛЗ)-М	1000	780	1095	255	780	574	350
ТСЗЛ-40/10-УЗ(УХЛЗ)-М	1200	855	1280	300	800	550	440
ТСЗЛ-63/10-УЗ(УХЛЗ)-М	1200	855	1280	330	810	565	535

## Размеры и масса трансформаторов ТСЛ и ТСДЛ

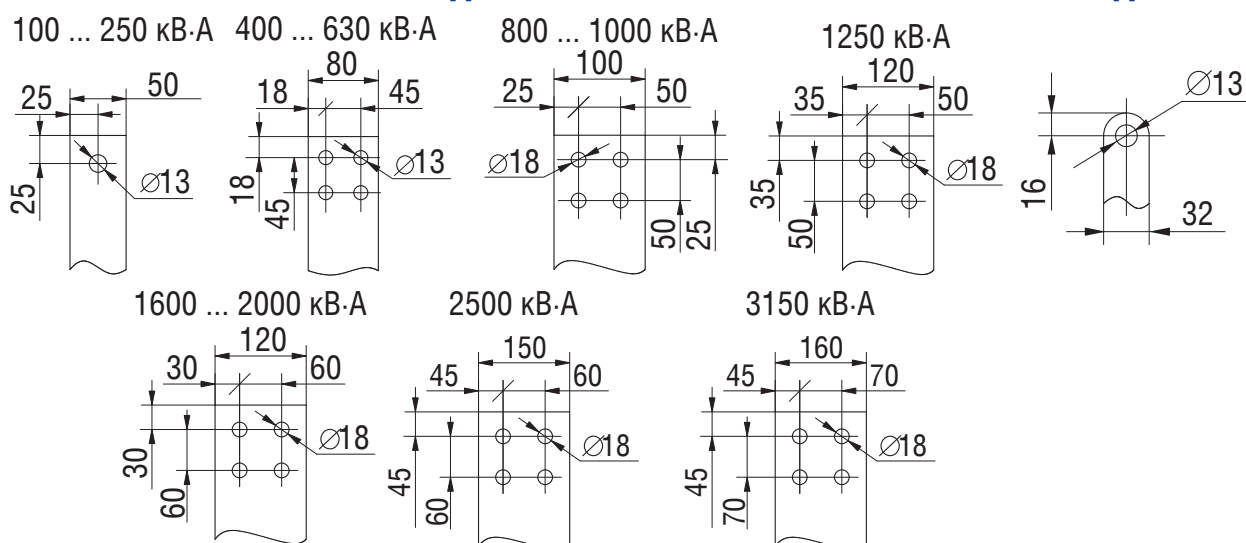
Тип трансформатора	Размеры, мм										Масса, кг
	L	B	H	A	A <sub>2</sub>	H <sub>2</sub>	b	b <sub>1</sub>	f	E	
ТСЛ-100/10 ТСДЛ-100/10	920	620	1015	660	320	665	280	190	35	95	535
ТСЛ-160/10 ТСДЛ-160/10	1070	620	1115	660	360	700	310	230	35	95	720
ТСЛ-250/10 ТСДЛ-250/10	1255	1000/ 750*	1165	660	415	690	280	245	35	95	880
ТСЛ-400/10 ТСДЛ-400/10	1400	1000/ 750*	1310	660	460	780	305	295	35	95	1400
ТСЛ-630/10 ТСДЛ-630/10	1520	1120/ 970*	1410	820	490	855	335	300	50	30	1800
ТСЛ-800/10 ТСДЛ-800/10	1540	970	1400	820	520	870	350	320	50	30	2150
ТСЛ-1000/10 ТСДЛ-1000/10	1720	1120/ 970*	1600	820	540	1000	360	330	50	30	2550
ТСЛ-1250/10 ТСДЛ-1250/10	1720/ 1820**	1120/ 970*	1700	820	570/ 600**	1050	380	325	50	30	2800
ТСЛ-1600/10 ТСДЛ-1600/10	1860/ 1960**	1120/ 970*	1675	820	620/ 660**	1080	400	335	50	30	3550
ТСЛ-2000/10, ТСДЛ-2000/10	1910	1430/ 1270*	1910	1070	635	1200	330	250	70	50	4200
ТСЛ-2500/10 ТСДЛ-2500/10	1975	1430/ 1270*	2015	1070	665	1230	430	330	70	50	5000
ТСЛ-3150/10 ТСДЛ-3150/10	2230	1430/ 1270*	2270	1070	750	1490	480	415	70	50	7000

\* нетиповое исполнение по заказу потребителя

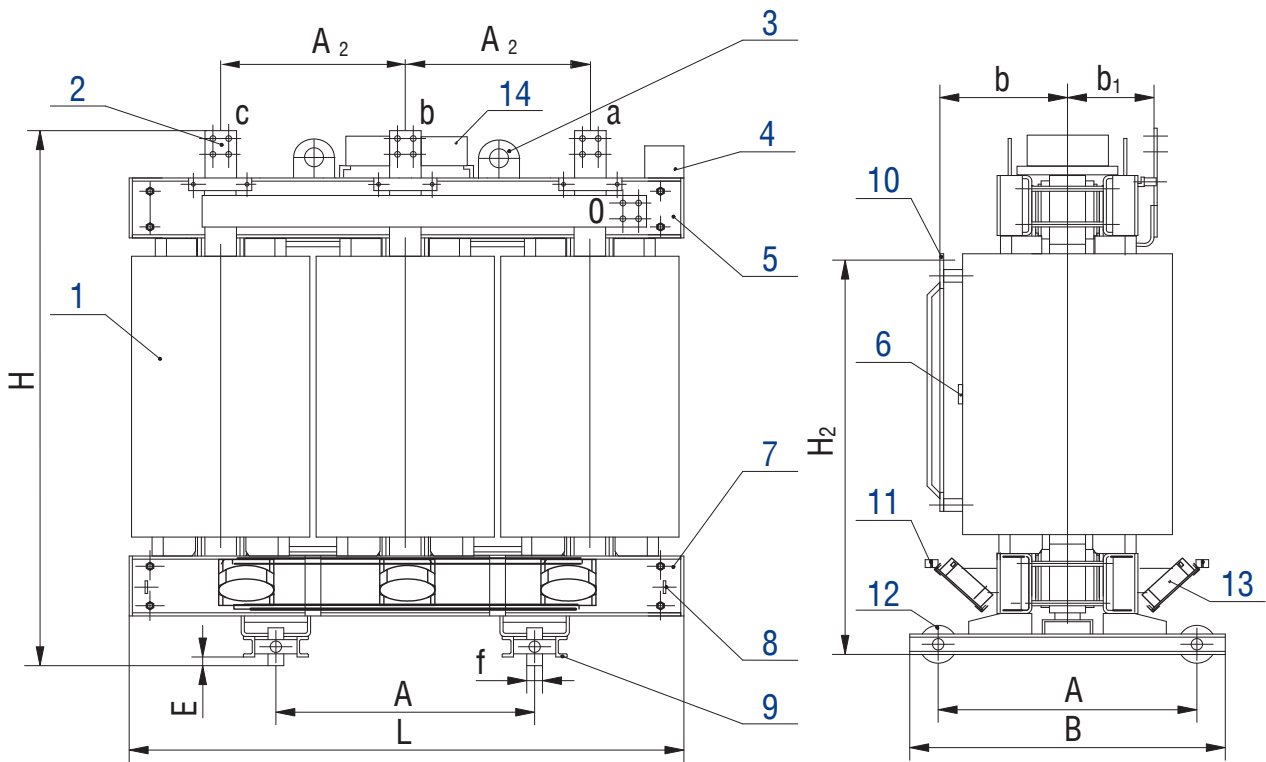
\*\* для трансформаторов мощностью 1250...1600 кВ·А с напряжением к.з. 8%.

### Выводы НН

### Ввод ВН



## Трансформаторы ТСЛ, ТСДЛ мощностью 100... 3150 кВ·А



- 1 – обмотка ВН;
- 2 – вывод НН;
- 3 – серьга для подъема трансформатора;
- 4 – табличка;
- 5 – верхняя ярмовая балка;
- 6 – клеммы регулирования напряжения;
- 7 – нижняя ярмовая балка;
- 8 – зажим заземления;
- 9 – опорная рама;
- 10 – ввод ВН;
- 11 – узел крепления кабеля ВН;
- 12 – транспортный ролик;
- 13 – вентиляторы (для ТСДЛ);
- 14 – ящик управления вентиляторами  
в транспортном положении (для ТСДЛ).

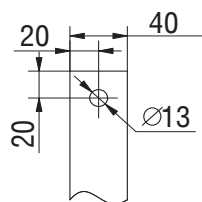
## Размеры и масса трансформаторов ТСЗЛ и ТСДЗЛ с подводом НН и ВН кабелем

Тип трансформатора	Размеры, мм										Масса, кг
	L	B	B*	H	H <sub>1</sub>	H <sub>2</sub>	b	A	f	E	
ТСЗЛ-100/10	1200	1120	-	1540	900	550	290	660	35	95	640
ТСДЗЛ-100/10			1250								
ТСЗЛ-160/10	1350	1120	-	1540	950	570	300	660	35	95	830
ТСДЗЛ-160/10			1250								
ТСЗЛ-250/10	1680	1120	-	2180	1070	690	280	660	35	95	1150
ТСДЗЛ-250/10			1180								
ТСЗЛ-400/10	1680	1120	-	2180	1215	780	305	660	35	95	1600
ТСДЗЛ-400/10			1180								
ТСЗЛ-630/10	1750	1234	-	2130	1300	855	340	820	50	30	2000
ТСДЗЛ-630/10			1360								
ТСЗЛ-800/10	1950	1234	-	2130	1400	870	350	820	50	30	2380
ТСДЗЛ-800/10			1360								
ТСЗЛ-1000/10	1950	1234	-	2130	1600	1000	360	820	50	30	2800
ТСДЗЛ-1000/10			1360								
ТСЗЛ-1250/10	1950	1234	-	2130	1645	1055	380	820	50	30	3050
ТСДЗЛ-1250/10			1360								
ТСЗЛ-1600/10	2150	1234	-	2305	1645	1080	390	820	50	30	3900
ТСДЗЛ-1600/10			1360								
ТСЗЛ-2000/10	2180	1530	-	2375	2050	1230	330	1070	70	50	4600
ТСДЗЛ-2000/10			1580								
ТСЗЛ-2500/10	2180	1530	-	2375	1965	1230	360	1070	70	50	5400
ТСДЗЛ-2500/10			1580								
ТСЗЛ-3150/10	2560	1535	-	2700	2220	1490	475	1070	70	50	7400
ТСДЗЛ-3150/10			1590								

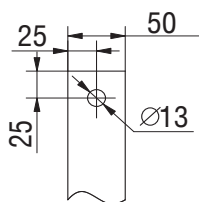
\* для трансформаторов ТСДЛ, ТСДЗЛ.

### Выводы НН

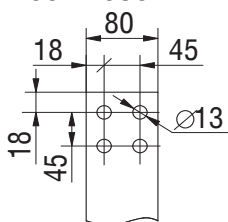
100 ... 160 кВ·А



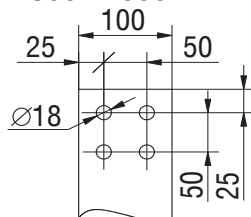
250 кВ·А



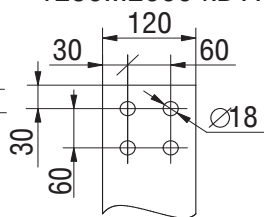
400 ... 630 кВ·А



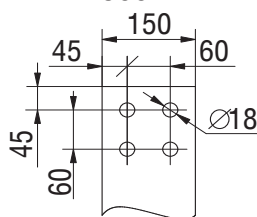
800...1000 кВ·А



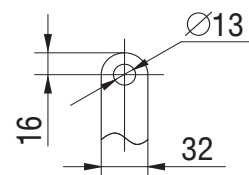
1250...2000 кВ·А



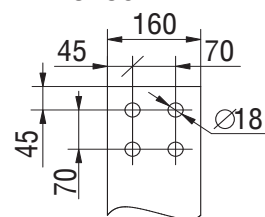
2500 кВ·А



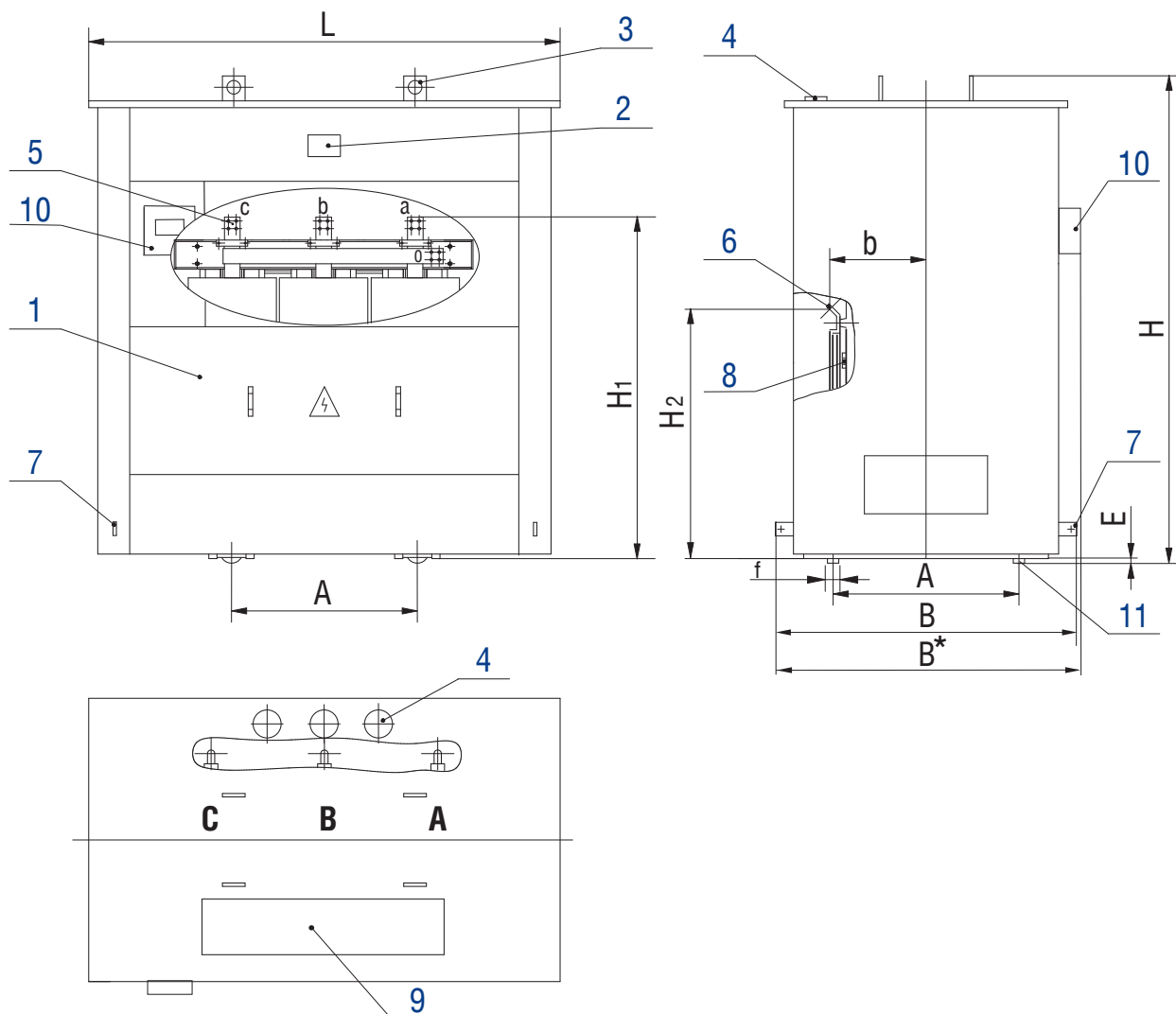
### Ввод ВН



3150 кВ·А



**Трансформаторы ТСЗЛ, ТСДЗЛ мощностью 100... 3150 кВ·А  
с подводом НН и ВН кабелем**



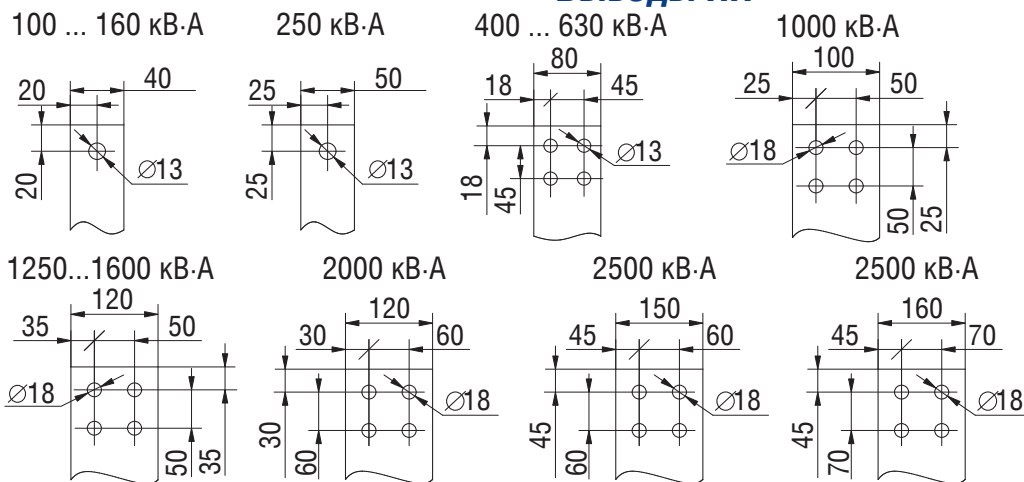
- 1 – кожух;
- 2 – табличка;
- 3 – пластина для подъема трансформатора;
- 4 – узел ввода кабеля ВН;
- 5 – вывод НН;
- 6 – ввод ВН;
- 7 – зажим заземления;
- 8 – клеммы регулирования напряжения;
- 9 – алюминиевый лист для выполнения ввода кабелей НН через крышу;
- 10 – ящик управления вентиляторами (для ТСДЗЛ);
- 11 – транспортный ролик.

## Размеры и масса трансформаторов ТСЗЛ и ТСДЗЛ с выводами НН на крыше

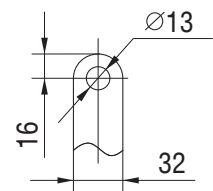
Тип трансформатора	Размеры, мм										Масса, кг
	L	B	B*	H	H <sub>2</sub>	h <sub>1</sub>	b	A	f	E	
ТСЗЛ-100/10	1200	1120	-	1610	550	100	290	660	35	95	640
ТСДЗЛ-100/10			1250								
ТСЗЛ-160/10	1350	1120	-	1610	570	100	300	660	35	95	830
ТСДЗЛ-160/10			1250								
ТСЗЛ-250/10	1680	1120	-	1665	690	155	280	660	35	95	1150
ТСДЗЛ-250/10			1180								
ТСЗЛ-400/10	1680	1120	-	1665	780	155	305	660	35	95	1600
ТСДЗЛ-400/10			1180								
ТСЗЛ-630/10	1750	1234	-	2210	855	155	335	820	50	30	2000
ТСДЗЛ-630/10			1300								
ТСЗЛ-1000/10	1950	1234	-	2210	1000	155	360	820	50	30	2800
ТСДЗЛ-1000/10			1360								
ТСЗЛ-1250/10	1950	1234	-	2210	1060	155	380	820	50	30	3050
ТСДЗЛ-1250/10			1300								
ТСЗЛ-1600/10	2150	1234	-	2385	1080	155	390	820	50	30	3900
ТСДЗЛ-1600/10			1300								
ТСЗЛ-2000/10	2180	1530	-	2460	1230	140	420	1070	70	50	4600
ТСДЗЛ-2000/10			1580								
ТСЗЛ-2500/10	2180	1530	-	2460	1230	140	360	1070	70	50	5400
ТСДЗЛ-2500/10			1580								
ТСЗЛ-3150/10	2560	1535	-	2760	1490	155	475	1070	70	50	7500
ТСДЗЛ-3150/10			1590								

\* для трансформаторов ТСДЛ, ТСДЗЛ.

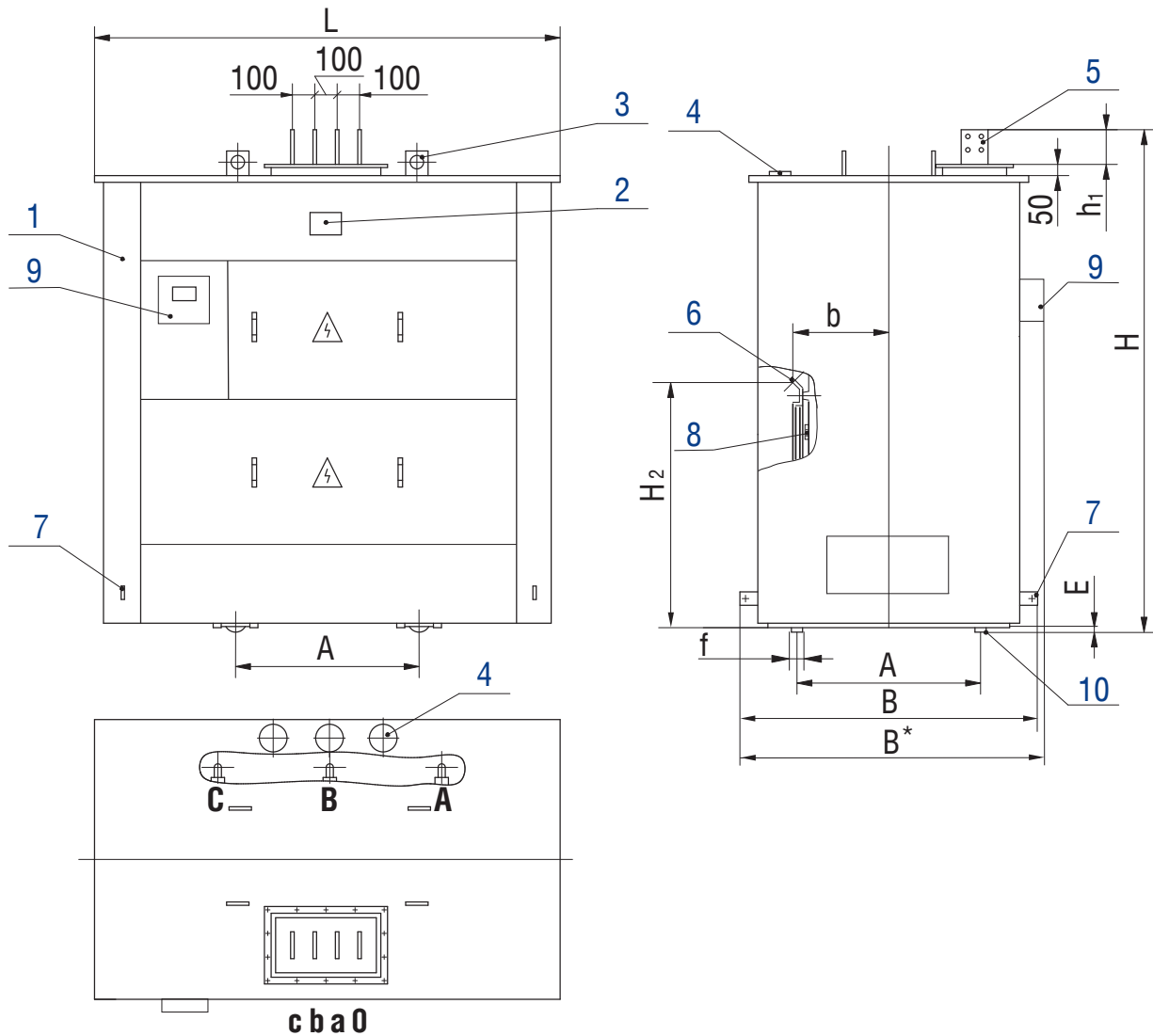
### Выводы НН



### Ввод ВН



**Трансформаторы ТСЗЛ, ТСДЗЛ мощностью 100... 3150 кВ·А  
с выводами НН на крыше**



- 1 – кожух;
- 2 – табличка;
- 3 – пластина для подъема трансформатора;
- 4 – узел ввода кабеля ВН;
- 5 – вывод НН;
- 6 – ввод ВН;
- 7 – зажим заземления;
- 8 – клеммы регулирования напряжения;
- 9 – ящик управления вентиляторами (для ТСДЗЛ);
- 10 – транспортный ролик.

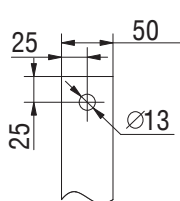
## Размеры и масса трансформаторов ТСЗЛ и ТСДЗЛ с выводами НН и ВН на крыше

Тип трансформатора	Размеры, мм									Масса, кг
	L	B	B*	H	H <sub>1</sub>	h <sub>1</sub>	A	f	E	
ТСЗЛ-100/10	1200	1120	-	1730	1610	100	660	35	95	640
ТСДЗЛ-100/10			1250							
ТСЗЛ-160/10	1350	1120	-	1730	1610	100	660	35	95	830
ТСДЗЛ-160/10			1250							
ТСЗЛ-250/10	1680	1120	-	1730	1670	155	660	35	95	1150
ТСДЗЛ-250/10			1180							
ТСЗЛ-400/10	1680	1120	-	1730	1670	155	660	35	95	1600
ТСДЗЛ-400/10			1180							
ТСЗЛ-630/10	1750	1234	-	2270	2210	155	820	50	30	2000
ТСДЗЛ-630/10			1300							
ТСЗЛ-1000/10	1950	1234	-	2270	2210	155	820	50	30	2800
ТСДЗЛ-1000/10			1360							
ТСЗЛ-1250/10	1950	1234	-	2270	2210	155	820	50	30	3050
ТСДЗЛ-1250/10			1300							
ТСЗЛ-1600/10	2150	1234	-	2450	2385	155	820	50	30	3900
ТСДЗЛ-1600/10			1300							
ТСЗЛ-2000/10	2180	1530	-	2525	2450	140	1070	70	50	4600
ТСДЗЛ-2000/10			1580							
ТСЗЛ-2500/10	2180	1530	-	2525	2450	140	1070	70	50	5400
ТСДЗЛ-2500/10			1580							
ТСЗЛ-3150/10	2560	1535	-	2830	2760	155	1070	70	50	7500
ТСДЗЛ-3150/10			1580							

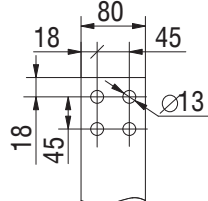
\* для трансформаторов ТСДЛ, ТСДЗЛ.

### Выводы НН

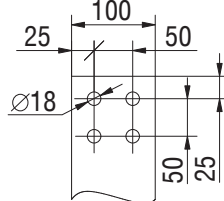
100 ... 160 кВ·А



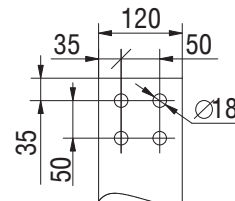
250 ... 630 кВ·А



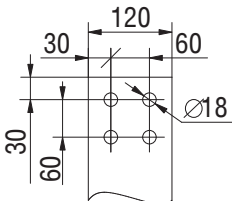
1000 кВ·А



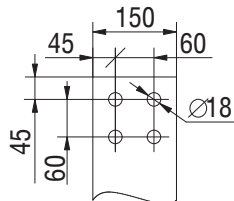
1250 ... 1600 кВ·А



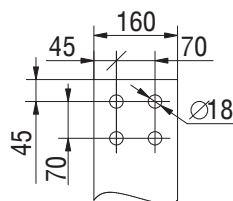
2000 кВ·А



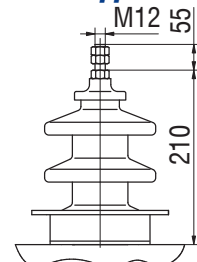
2500 кВ·А



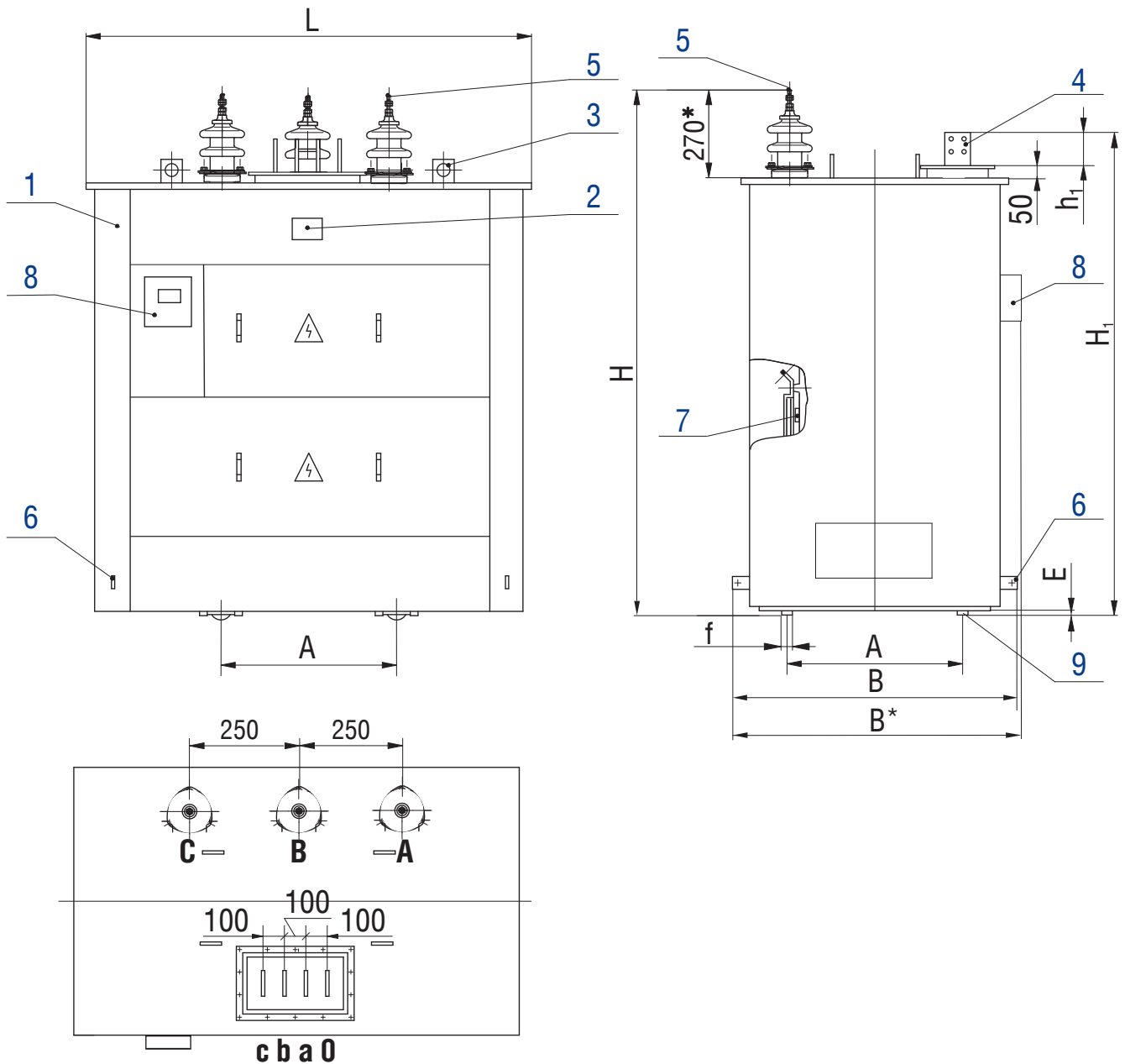
3150 кВ·А



### Ввод ВН



## Трансформаторы ТСЗЛ, ТСДЗЛ мощностью 100...2500 кВ·А с выводами НН и ВН на крыше



- 1 – кожух;
- 2 – табличка;
- 3 – пластина для подъема трансформатора;
- 4 – вывод НН;
- 5 – ввод ВН;
- 6 – зажим заземления;
- 7 – клеммы регулирования напряжения;
- 8 – ящик управления вентиляторами (для ТСДЗЛ);
- 9 – транспортный ролик.

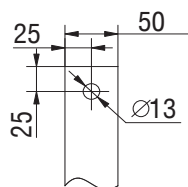
## Размеры и масса трансформаторов ТСЗЛФ и ТСДЗЛФ с выводами НН на крыше

Тип трансформатора	Размеры, мм										Масса, кг
	L	L**	B	B*	H	H <sub>2</sub>	h <sub>1</sub>	A	f	E	
ТСЗЛФ-100/10	1220	1670	1120	-	1610	1100	100	660	35	95	640
ТСДЗЛФ-100/10				1250							
ТСЗЛФ-160/10	1370	1670	1120	-	1610	1100	155	660	35	95	830
ТСДЗЛФ-160/10				1250							
ТСЗЛФ-250/10	1695	2000	1120	-	2260	1650	155	660	35	95	1150
ТСДЗЛФ-250/10				1180							
ТСЗЛФ-400/10	1695	2000	1120	-	2260	1650	155	660	35	95	1600
ТСДЗЛФ-400/10				1180							
ТСЗЛФ-630/10	1770	2270	1234	-	2210	1650	155	820	50	30	2000
ТСДЗЛФ-630/10				1300							
ТСЗЛФ-1000/10	1970	2270	1234	-	2210	1650	155	820	50	30	2800
ТСДЗЛФ-1000/10				1360							
ТСЗЛФ-1250/10	1970	2270	1234	-	2210	1650	155	820	50	30	3050
ТСДЗЛФ-1250/10				1300							
ТСЗЛФ-1600/10	2165	2465	1234	-	2385	1900	155	820	50	30	3900
ТСДЗЛФ-1600/10				1300							
ТСЗЛФ-2000/10	2195	2495	1530	-	2450	1955	140	1070	70	50	4600
ТСДЗЛФ-2000/10				1580							
ТСЗЛФ-2500/10	2195	2495	1530	-	2450	1955	140	1070	70	50	5400
ТСДЗЛФ-2500/10				1580							
ТСЗЛФ-3150/10	2570	2870	1530	-	2760	2240	155	1070	70	50	7500
ТСДЗЛФ-3150/10				1590							

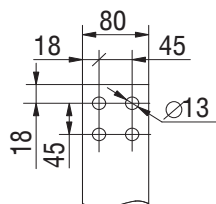
\* для трансформаторов ТСДЗЛФ.  
\*\* для трансформаторов ТСЗЛФ, ТСДЗЛФ с ящиком ввода кабелей ВН (см. стр. 50).

### Выводы НН

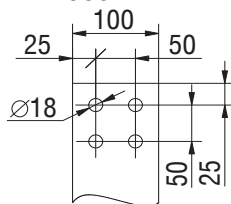
100 ... 160 кВ·А



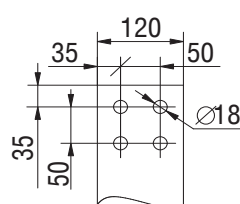
250 ... 630 кВ·А



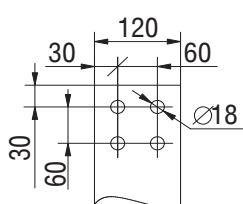
1000 кВ·А



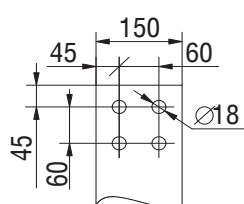
1250 ... 1600 кВ·А



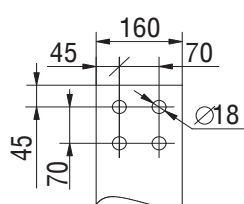
2000 кВ·А



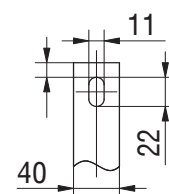
2500 кВ·А



3150 кВ·А

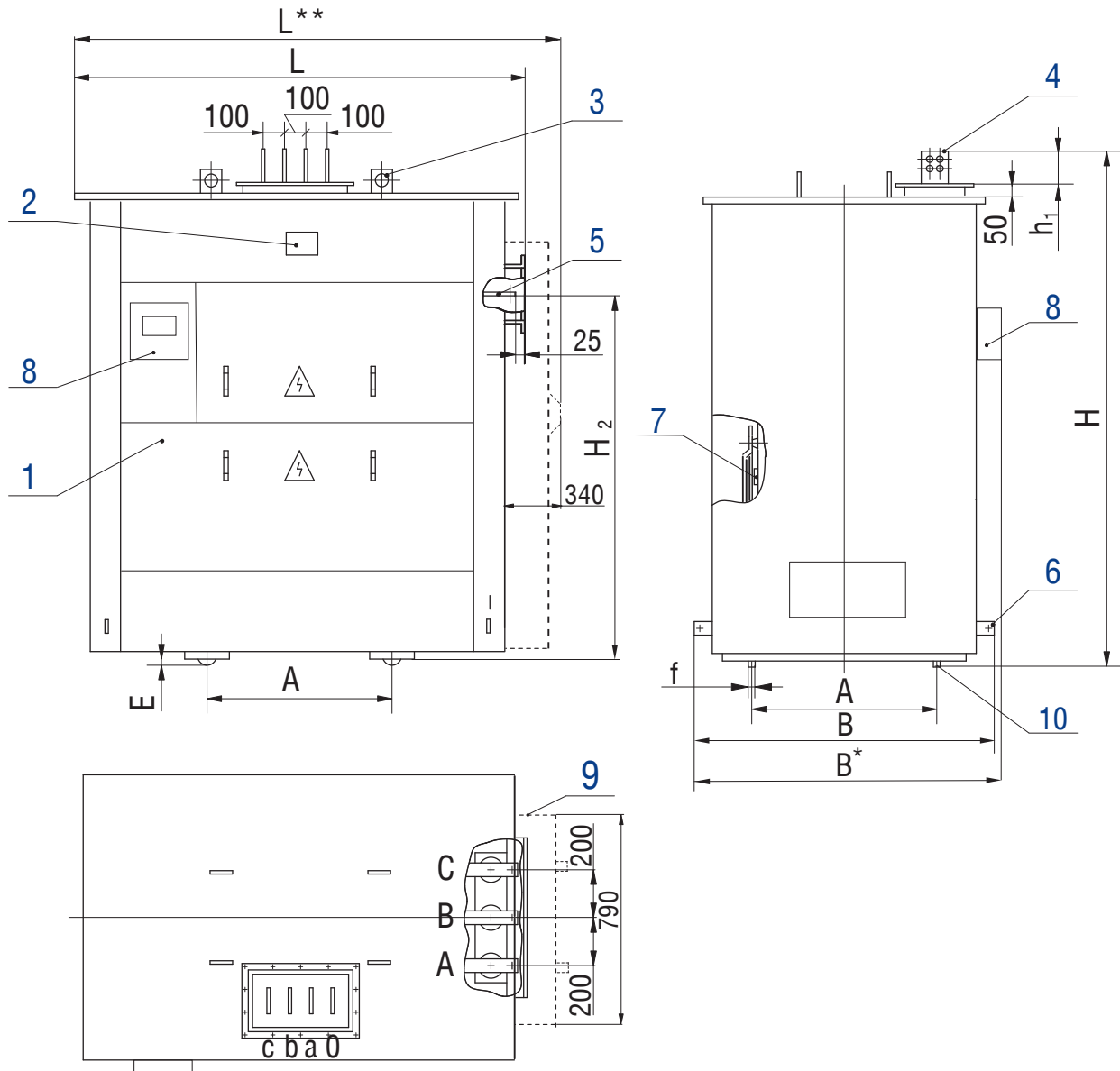


### Ввод ВН

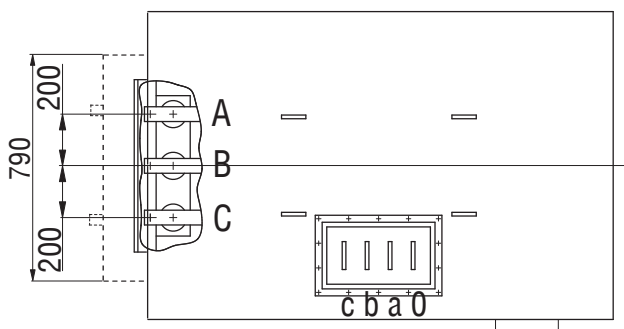


## Трансформаторы серии ТСЗЛФ, ТСДЗЛФ мощностью 100...3150 кВ·А с выводами НН на крыше

Исполнение правое



Исполнение левое



- 1 – кожух;
- 2 – табличка;
- 3 – пластина для подъема трансформатора;
- 4 – вывод НН;
- 5 – ввод ВН;
- 6 – зажим заземления;
- 7 – клеммы регулирования напряжения;
- 8 – ящик управления вентиляторами  
(для ТСДЗЛФ);
- 9 – ящик ввода кабелей ВН (по заказу)  
см. приложение;
- 10 – транспортный ролик.

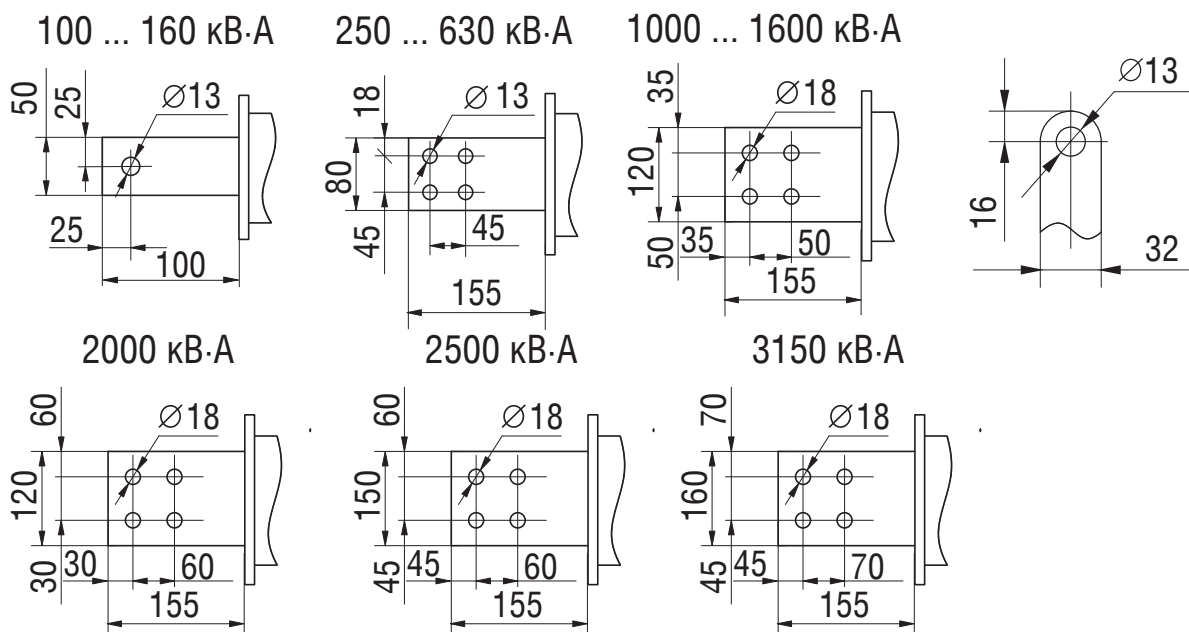
## Размеры и масса трансформаторов ТСЗЛ11 и ТСДЗЛ11

Тип трансформатора	Размеры, мм										Масса, кг
	L	B	B*	H	H <sub>1</sub>	H <sub>2</sub>	b	A	f	E	
ТСЗЛ11-100/10	1330	1120	-	1530	1000	550	290	660	35	95	640
ТСДЗЛ11-100/10			1250								
ТСЗЛ11-160/10	1480	1120	-	1530	1000	570	300	660	35	95	830
ТСДЗЛ11-160/10			1250								
ТСЗЛ11-250/10	1860	1120	-	2180	1305	690	280	660	35	95	1150
ТСДЗЛ11-250/10			1180								
ТСЗЛ11-400/10	1860	1120	-	2180	1305	780	305	660	35	95	1600
ТСДЗЛ11-400/10			1180								
ТСЗЛ11-630/10	1930	1234	-	2130	1720	855	335	820	50	30	2000
ТСДЗЛ11-630/10			1360								
ТСЗЛ11-1000/10	2130	1234	-	2130	1720	1000	360	820	50	30	2800
ТСДЗЛ11-1000/10			1360								
ТСЗЛ11-1250/10	2130	1234	-	2130	1720	1060	380	820	50	30	3050
ТСДЗЛ11-1250/10			1360								
ТСЗЛ11-1600/10	2035	1234	-	2305	1720	1080	390	820	50	30	3900
ТСДЗЛ11-1600/10			1300								
ТСЗЛ11-2000/10	2360	1530	-	2400	1975	1230	410	1070	70	50	4600
ТСДЗЛ11-2000/10			1580								
ТСЗЛ11-2500/10	2360	1530	-	2375	1975	1230	360	1070	70	50	5400
ТСДЗЛ11-2500/10			1580								
ТСЗЛ11-3150/10	2730	1530	-	2700	2240	1490	475	1070	70	50	7500
ТСДЗЛ11-3150/10			1590								

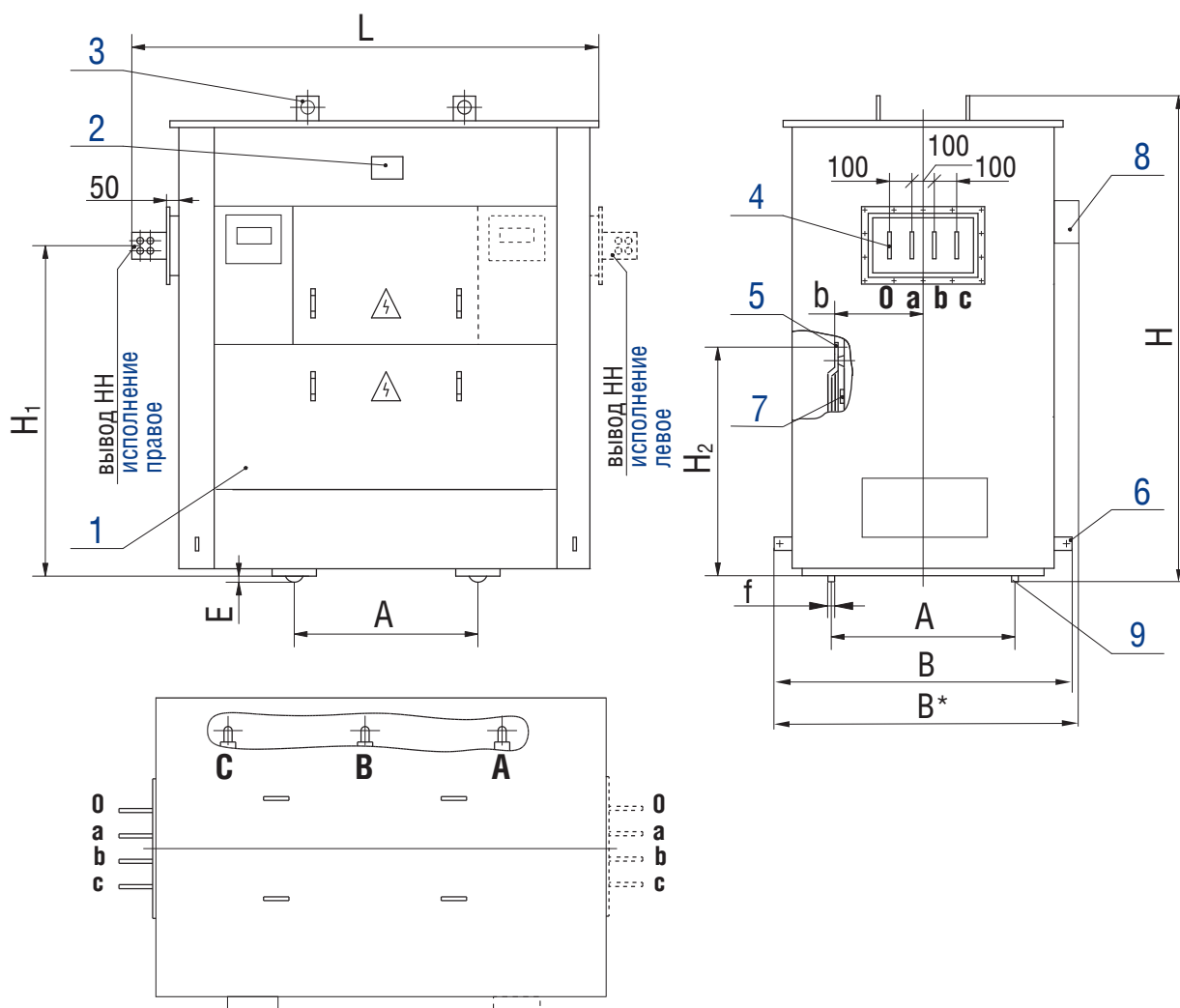
\* для трансформаторов ТСДЗЛ11.

### Выводы НН

### Ввод ВН



## Трансформаторы серии ТСЗЛ11, ТСДЗЛ11 мощностью 100... 3150 кВ·А



- 1 – кожух;
- 2 – табличка;
- 3 – пластина для подъема трансформатора;
- 4 – вывод НН;
- 5 – ввод ВН;
- 6 – зажим заземления;
- 7 – клеммы регулирования напряжения;
- 8 – ящик управления вентиляторами (для ТСДЗЛ11);
- 9 – транспортный ролик.

## Размеры и масса трансформаторов ТСЗЛФ11 и ТСДЗЛФ11

Тип трансформатора	Размеры, мм										Масса, кг
	L	L**	B	B*	H	H <sub>1</sub>	H <sub>2</sub>	A	f	E	
ТСЗЛФ11-100/10	1340	1815	1120	-	1530	1000	1100	660	35	95	640
ТСДЗЛФ11-100/10				1250							
ТСЗЛФ11-160/10	1490	1815	1120	-	1530	1000	1100	660	35	95	830
ТСДЗЛФ11-160/10				1250							
ТСЗЛФ11-250/10	1875	2170	1120	-	2180	1305	1650	660	35	95	1150
ТСДЗЛФ11-250/10				1180							
ТСЗЛФ11-400/10	1875	2170	1120	-	2180	1305	1650	660	35	95	1600
ТСДЗЛФ11-400/10				1180							
ТСЗЛФ11-630/10	1945	2270	1234	-	2130	1720	1650	820	50	30	2000
ТСДЗЛФ11-630/10				1360							
ТСЗЛФ11-1000/10	2145	2470	1234	-	2130	1720	1650	820	50	30	2800
ТСДЗЛФ11-1000/10				1360							
ТСЗЛФ11-1250/10	2145	2470	1234	-	2130	1720	1650	820	50	30	3050
ТСДЗЛФ11-1250/10				1360							
ТСЗЛФ11-1600/10	2345	2670	1234	-	2305	1720	1900	820	50	30	3900
ТСДЗЛФ11-1600/10				1300							
ТСЗЛФ11-2000/10	2360	2630	1530	-	2400	1975	1955	1070	70	50	4600
ТСДЗЛФ11-2000/10				1530							
ТСЗЛФ11-2500/10	2360	2630	1530	-	2375	1975	1955	1070	70	50	5400
ТСДЗЛФ11-2500/10				1580							
ТСЗЛФ11-3150/10	2740	3035	1530	-	2700	2240	2240	1070	70	50	7500
ТСДЗЛФ11-3150/10				1590							

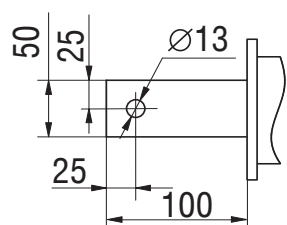
\* для трансформаторов ТСДЗЛФ11.

\*\* для трансформаторов ТСЗЛФ11 и ТСДЗЛФ11 с ящиком ввода кабелей ВН (см. стр. 50).

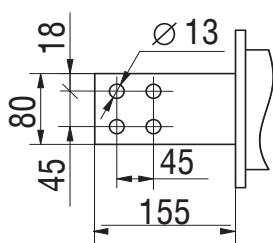
### Выводы НН

### Ввод ВН

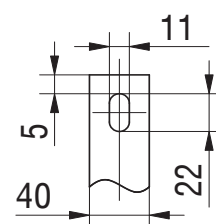
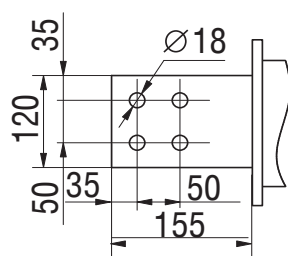
100 ... 160 кВ·А



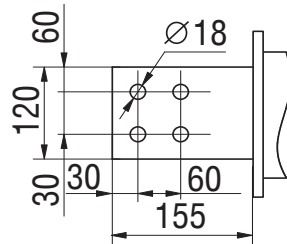
250 ... 630 кВ·А



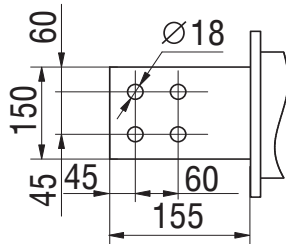
1000 ... 1600 кВ·А



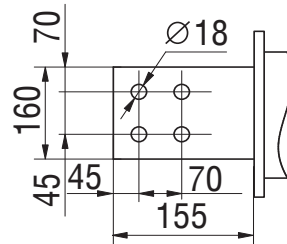
2000 кВ·А



2500 кВ·А

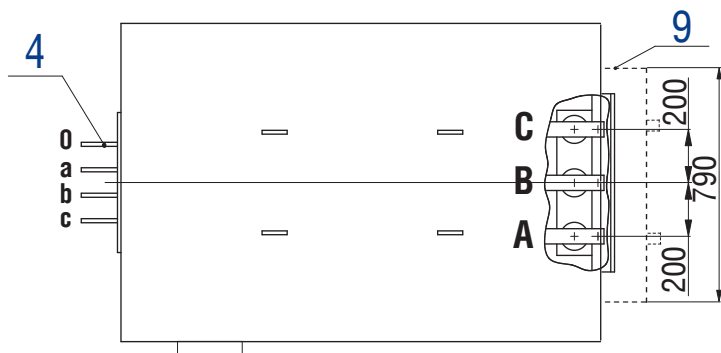
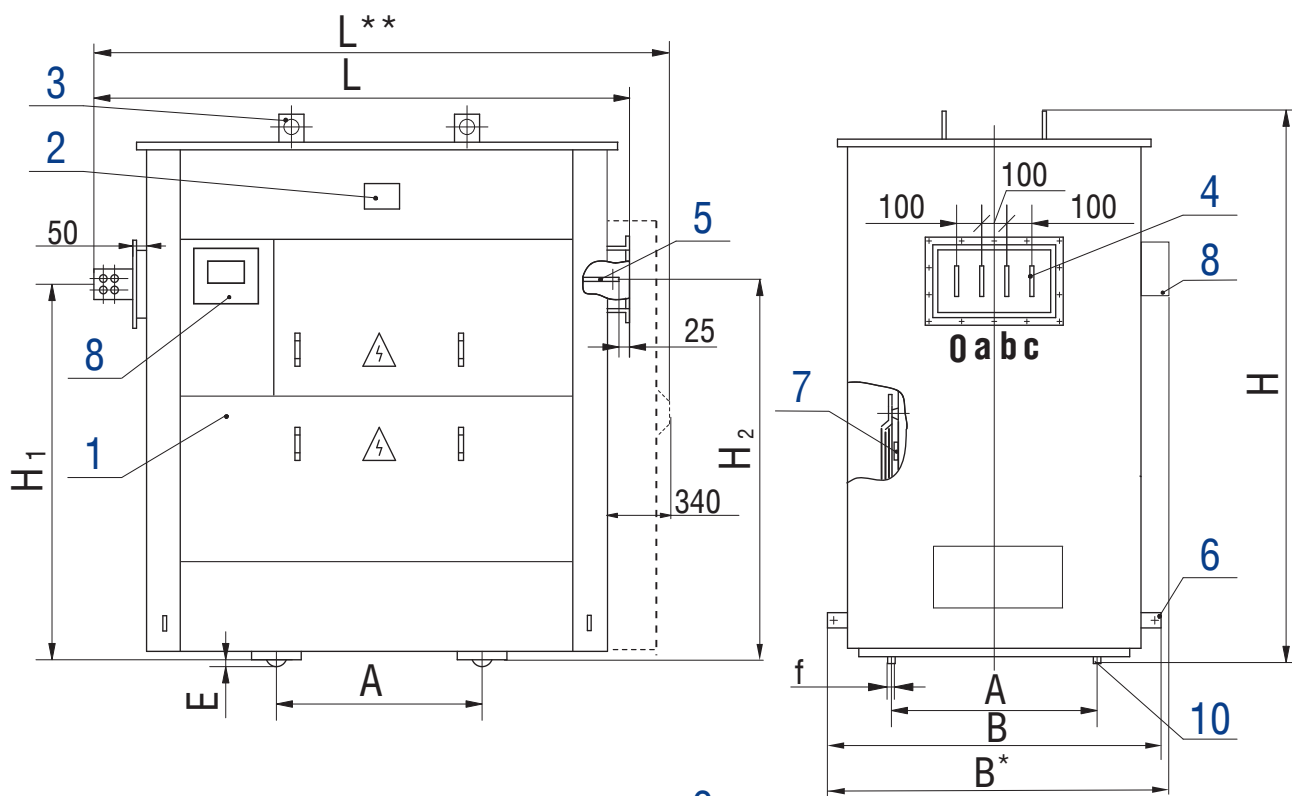


3150 кВ·А

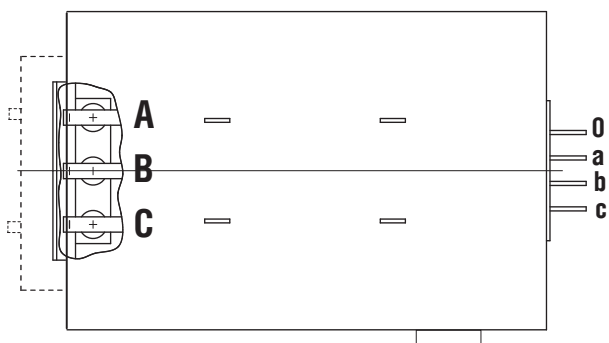


# Трансформаторы серии ТСЗЛФ11, ТСДЗЛФ11 мощностью 100... 3150 кВ·А

## Исполнение правое



## Исполнение левое



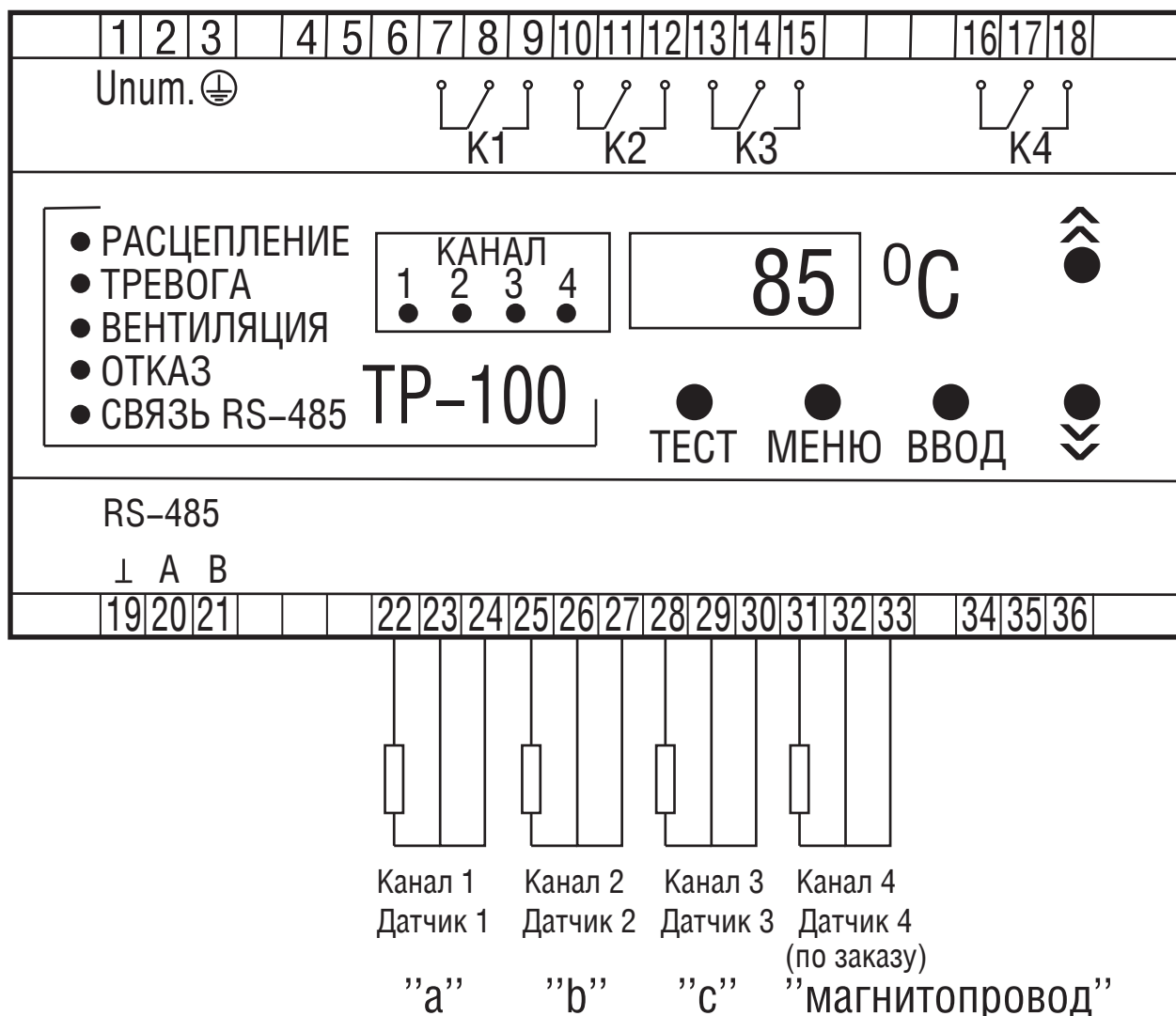
- 1 – кожух;
- 2 – табличка;
- 3 – пластина для подъема трансформатора;
- 4 – вывод НН;
- 5 – ввод ВН;
- 6 – зажим заземления;
- 7 – клеммы регулирования напряжения;
- 8 – ящик управления вентиляторами (для ТСДЗЛФ11);
- 9 – ящик ввода кабелей ВН (по заказу) см. приложение;
- 10 – транспортный полук.

## Схема подключения температурного реле TP-100

ПИТАНИЕ 24–255 В  
Напряжение  
постоянного или  
переменного тока

⊕ Заземление

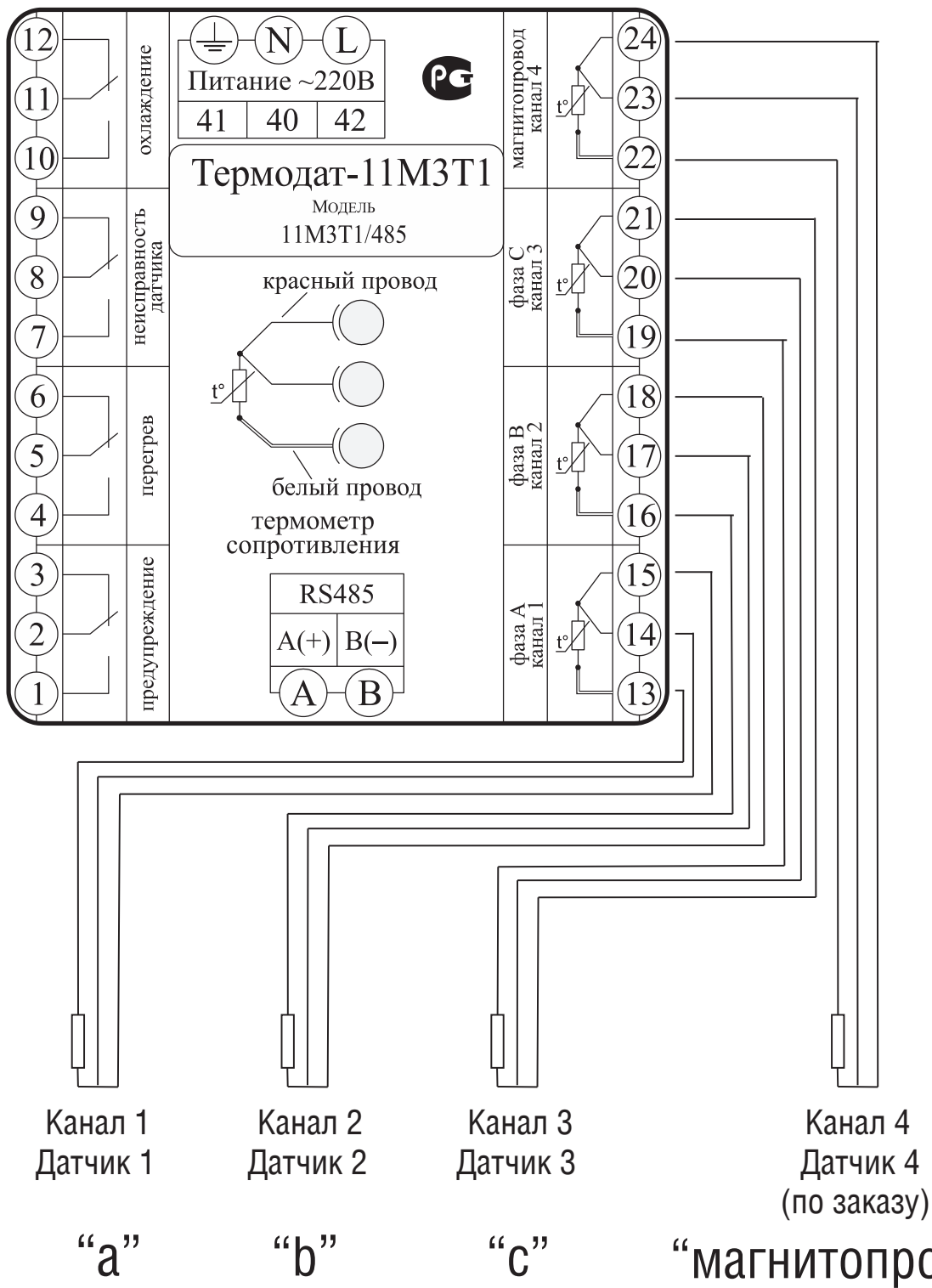
Входы реле сигнализации  
K1 – расцепление  
K2 – тревога  
K3 – вентиляция  
K4 – отказ



Термопреобразователи сопротивления

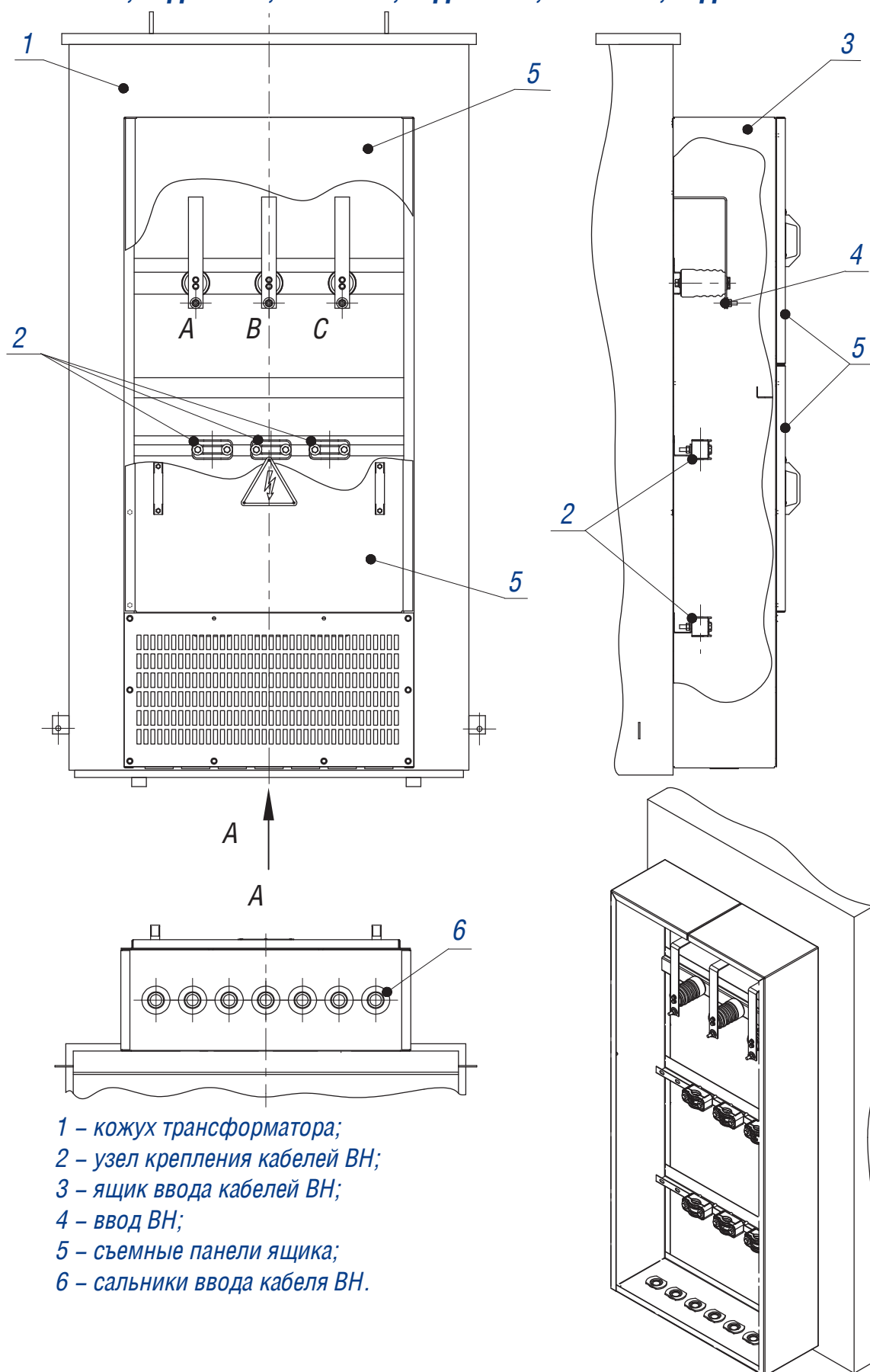
## Схема подключения реле теплозащиты Термодат-11МЗТ1 Комплектуется по заказу

Питание 220В  
Напряжение переменного тока



Термопреобразователи сопротивления

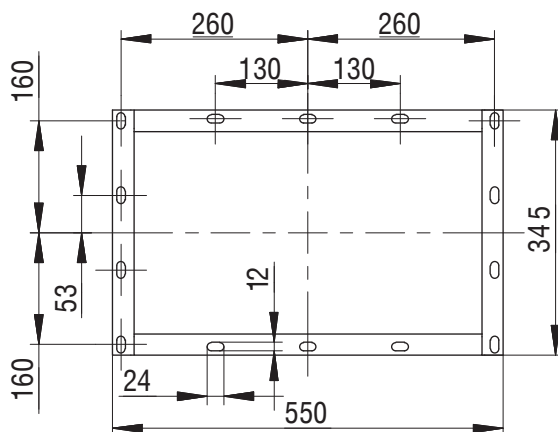
## Ящик ввода кабелей ВН для трансформаторов ТСЗЛФ, ТСДЗЛФ, ТСЗЛФ11, ТСДЗЛФ11, ТСЗЛФ20, ТСДЗЛФ20, ТСЗЛФ21, ТСДЗЛФ21



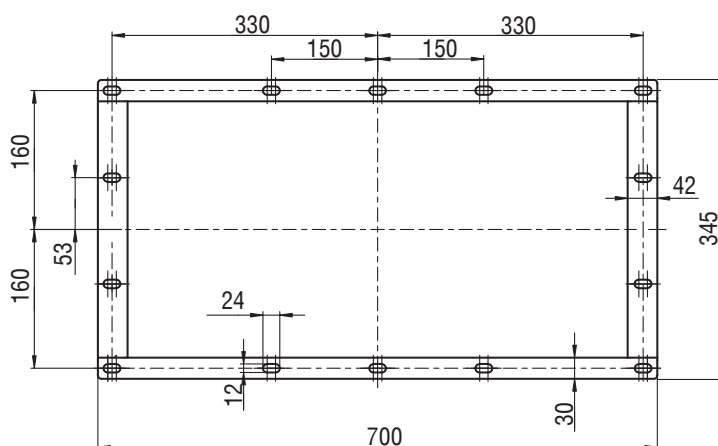
- 1 – кожух трансформатора;
- 2 – узел крепления кабелей ВН;
- 3 – ящик ввода кабелей ВН;
- 4 – ввод ВН;
- 5 – съемные панели ящика;
- 6 – сальники ввода кабеля ВН.

## Размеры фланцев НН трансформаторов мощностью 100 ... 3150 кВ·А

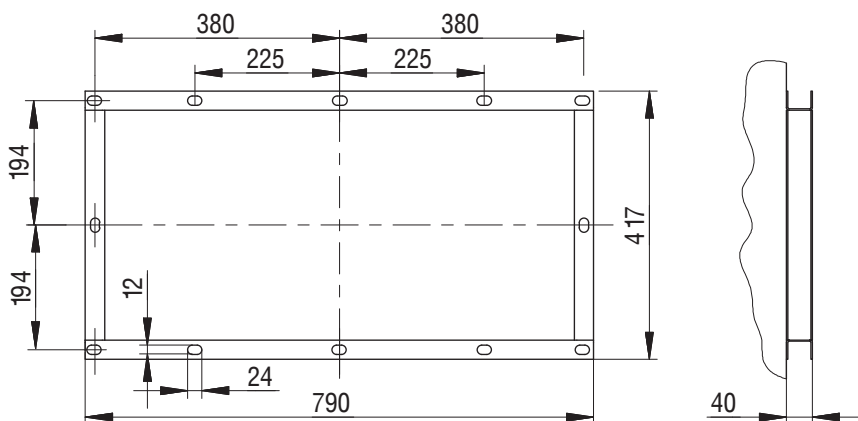
100 ... 1600 кВ·А



2500 кВ·А и 3150 кВ·А

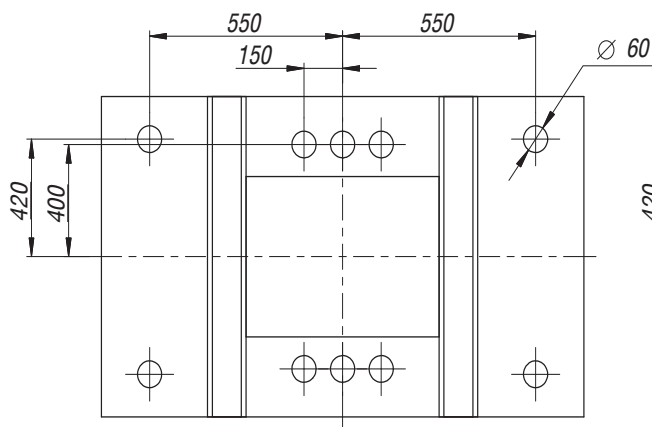


## Размеры фланца ВН трансформаторов мощностью 100 ... 3150 кВ·А

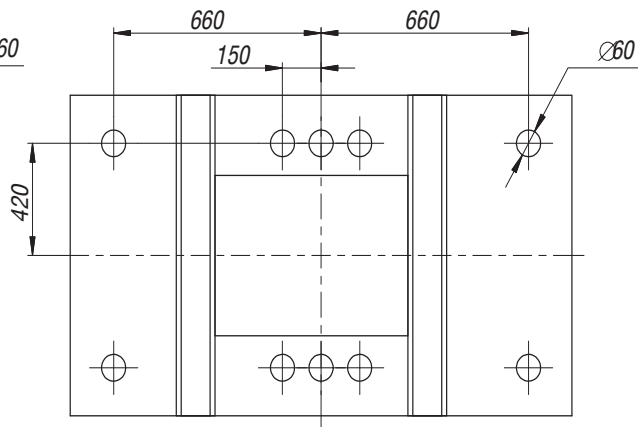


## Размеры отверстий в дне кожуха (IP21 и IP31) трансформаторов для ввода кабелей

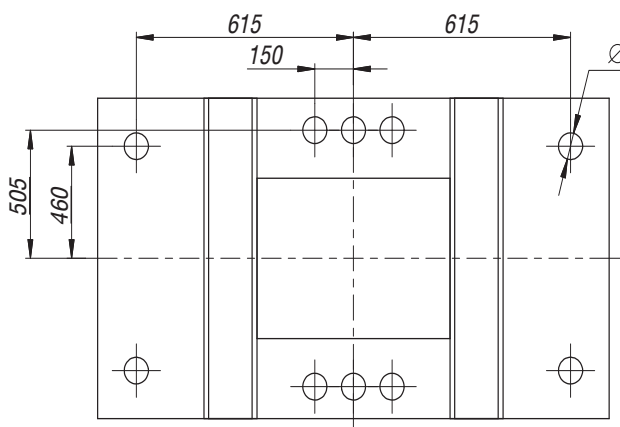
100 кВ·А, 160 кВ·А



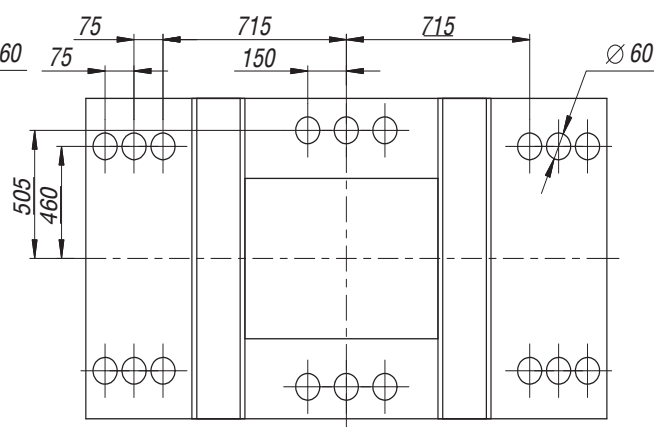
250 кВ·А, 400 кВ·А



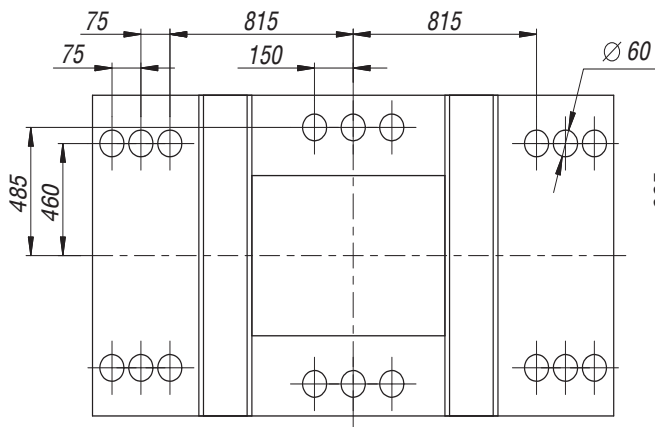
630 кВ·А



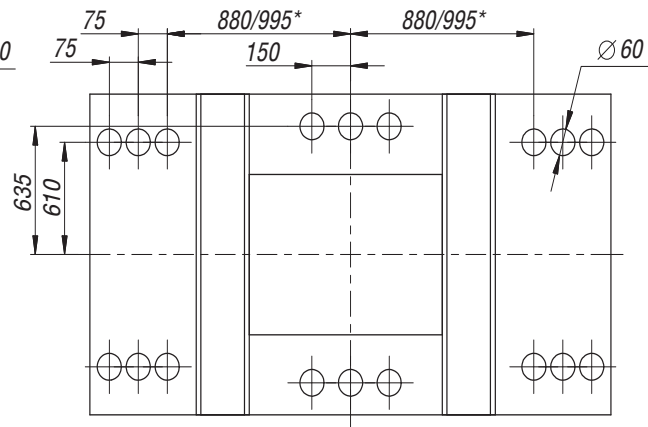
1000 кВ·А, 1250 кВ·А



1600 кВ·А



2000, 2500, 3150 кВ·А



\* размеры для мощности 3150 кВА

## ДОПУСТИМЫЕ ПЕРЕГРУЗКИ ТРАНСФОРМАТОРОВ С ЛИТОЙ ИЗОЛЯЦИЕЙ

Допустимые перегрузки нужно рассчитывать исходя из температуры окружающей среды и предварительной нагрузки трансформатора по приведенным ниже рисункам.

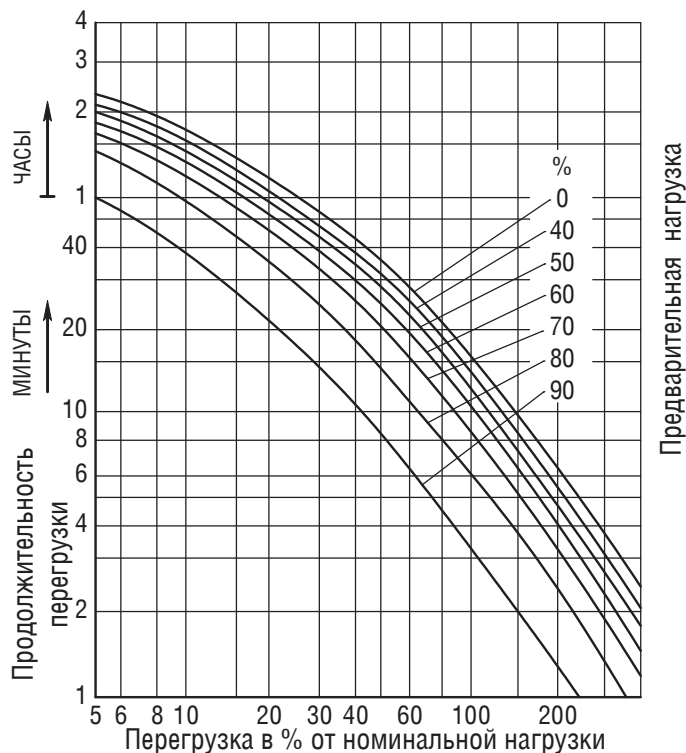


Рис. 1. Допустимые перегрузки и их длительность при температуре окружающей среды 40 °C

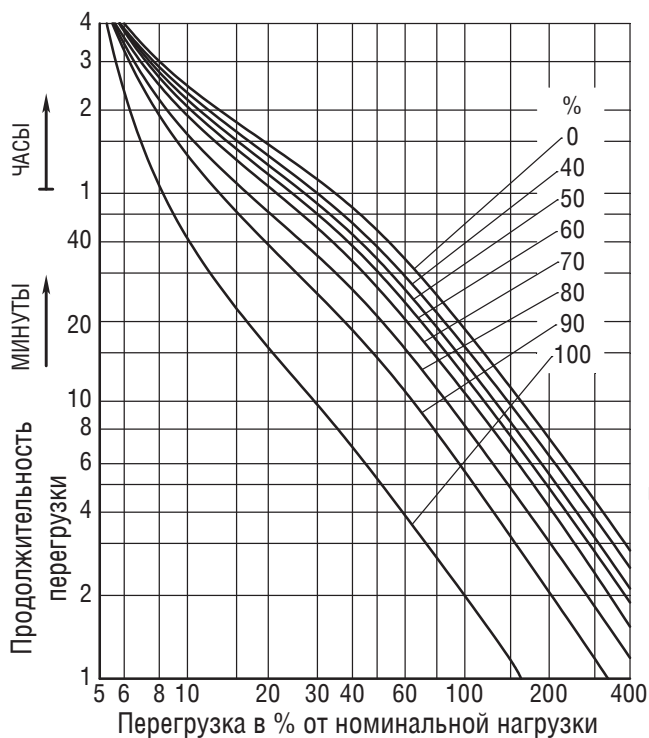


Рис. 2. Допустимые перегрузки и их длительность при температуре окружающей среды 30 °C

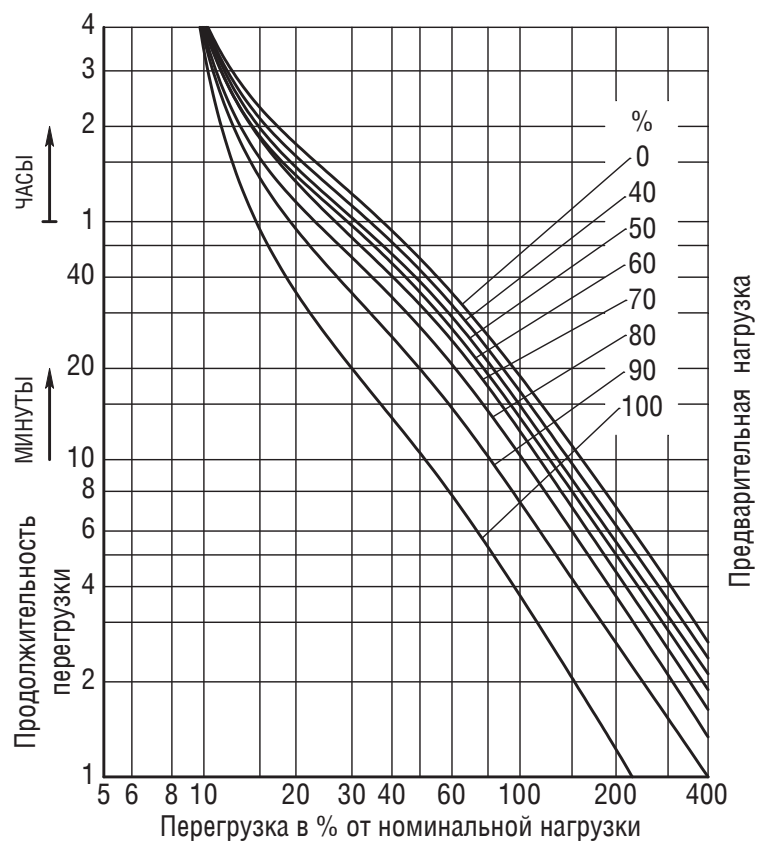


Рис. 3. Допустимые перегрузки и их длительность при температуре окружающей среды 20 °С

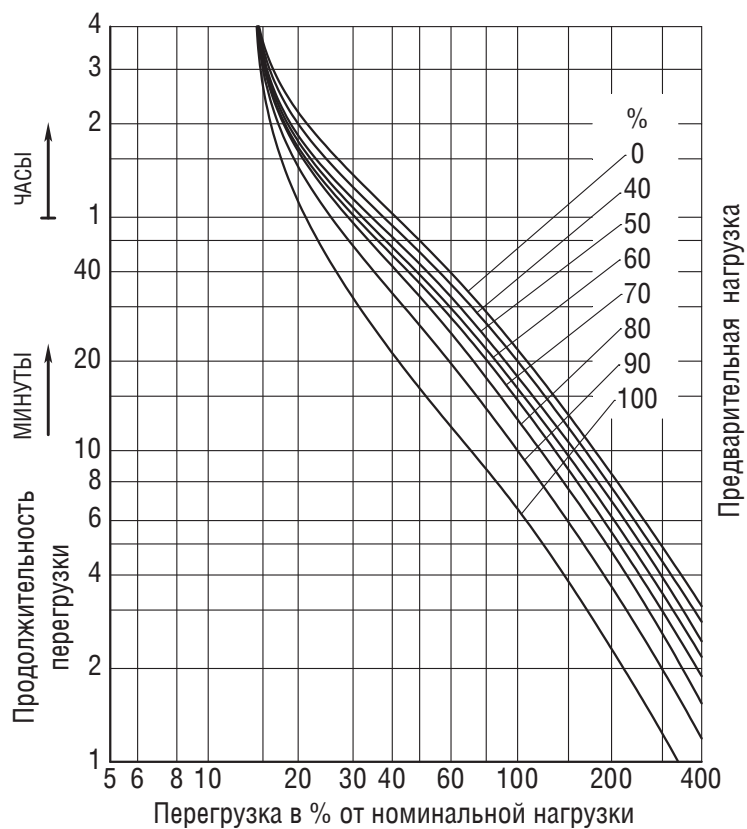


Рис. 4. Допустимые перегрузки и их длительность при температуре окружающей среды 10 °С